



**REPUBLIKA E SHQIPERISË  
AGJENCIA E PROKURIMIT PUBLIK**

**DOKUMENTAT STANDARDE TË PROCEDURËS  
KËRKESË PËR PROPOZIM  
SHËRBIME**

**ME OBJEKT:**

**“Implementimi dhe monitorimi i bllokut AK, nëpërmjet sistemit  
Emergjent të Kontrollit”**

**REF-90870-03-24-2021**

**MARS 2021**



## 2.4 Lloji i Marrëveshjes Kuadër

- Me një Operator Ekonomik
- Me disa operatorë ekonomikë
- Të gjitha kushtet janë të përcaktuara Po  Jo

Në Marrëveshjen Kuadër me 1 Operator Ekonomik, kur të gjitha kushtet janë të përcaktuara, të jepen arsyet e përzgjedhjes së kësaj lloji Marrëveshje Kuadër

|  |
|--|
|  |
|--|

2.5 Numri i operatorëve ekonomikë me të cilët do të perfundojë Marrëveshja Kuadër: \_\_\_\_\_ (Këtu duhet të përcaktohet numri maksimal i operatorëve ekonomikë me të cilët do të lidhet Marrëveshja Kuadër).

|            |  |  |
|------------|--|--|
| <b>2.6</b> | Kushtet që do të zbatohen në rastin e rihapjes së konkurimit dhe/ose përdorimi i mundshëm i blerjes elektronike. |  |
|------------|--|--|

2.7 Autoriteti kontraktor / Autoritetet kontraktore, të cilat do të lidhin marrëveshjen kuadër: \_\_\_\_\_

## 2.8 Përshkrim i shkurtër i kontratës/marrëveshjes kuadër

1. Fondi limit/Vlera e pritshme e kontratës **7,500,000 (shtatë milion e pesëqind mijë) Lekë pa TVSH.**
2. Në rastin kur objekti i prokurimit përbëhet nga disa artikuj, **shumatorja e çmimeve për njësi është \_\_\_\_\_**
3. Burimi i Financimit **Të ardhurat e Autoritetit Kontraktor.**
4. Objekti i kontratës/marrëveshjes kuadër **“Implementimi dhe monitorimi i bllokut AK, nëpërmjet sistemit Emergjent të Kontrollit”**

**2.9 Kohëzgjatja e kontratës ose afati kohor për ekzekutimin:**

Kohëzgjatja në muaj **3 (tre)**

ose

duke filluar nga / /  me përfundim në / /

**2.9.1. Kohëzgjatja e Marrëveshjes Kuadër**

**Kohëzgjatja në muaj:**  ose **ditë:**  (nga nënshkrimi i Marrëveshjes Kuadër (jo më shumë se (4) vjet)

Ose duke filluar nga / /  (dd/mm/vvvv)

Përfunduar më / /  (dd/mm/vvvv)

**2.10 Vendi i kryerjes së shërbimeve, objekt i kontratës/marrëveshjes kuadër:**

Ne perputhje me Termat e References (Shtojca 11 e DT).

**2.11 Ndarja në Lote:**

Po  Jo

Nëse po,

**2.12 Përshkrim i shkurtër i loteve**

(Objekti dhe fondi limit i loteve)

1. \_\_\_\_\_

2. \_\_\_\_\_

3. \_\_\_\_\_

etj.

Një Ofertues mund të aplikojë për [një lot], [disa lote], [të gjitha lotet]. Për çdo lot paraqitet një ofertë e veçantë.

**2.13 Opsionet:**

Numri i rinovimeve të mundshme (nëse ka):

Ose: nga  në

**2.14 Do të pranohen variantet:**

Po  Jo

2.14.1 Gjatë procesit të prokurimit në fushën e Teknologjisë të Informacionit dhe Komunikimit (TIK) janë përdorur standartet e përgatitura nga Agjencia Kombëtare e Shoqërisë së Informacionit:

Po  Jo

2.15. Gjatë procesit të prokurimit në fushën e Teknologjisë të Informacionit dhe Komunikimit (TIK), në rastin kur standartet janë të pa-aplikueshme, është marrë miratimi paraprak nga Agjencia Kombëtare e Shoqërisë së Informacionit:

Po  Jo

### Seksioni 3 Informacioni ligjor, ekonomik, financiar dhe teknik

#### 3.1 Kriteret e Pranimit shtojcës 4

### Seksioni 4 Procedura

#### 4.1 Lloji i procedurës: Kërkesë për propozim

Procedurë prokurimi e rishpallur

Po  Jo

Nëse është procedurë e rishpallur të plotësohen të dhënat identifikuese të procedurës së anuluar:

- Numri i referencës në sistemin e prokurimit elektronik të procedurës së prokurimit të anuluar \_\_\_\_\_
- Objekti i prokurimit të procedurës së prokurimit të anuluar \_\_\_\_\_
- Fondi limit i procedurës së prokurimit të anuluar \_\_\_\_\_

#### 4.2 Kriteret e përzgjedhjes së fituesit:

A) çmimi më i ulët X

Ose

B) oferta ekonomikisht më e favorshme

lidhur me rëndësinë: Çmimi  pikë

etj.  pikë

Autoriteti Kontraktor duhet të specifikojë pikët për çdo kriter vlerësimi të vendosur.

**4.3 Afati kohor për dorëzimin e ofertave ose kërkesave për pjesëmarrje:**

Data: **19/04/2021** (dd/mm/vvvv) Ora: **10:00**

Vendi: [www.app.gov.al](http://www.app.gov.al)

**Kur oferta kërkohet të paraqitet me mjete elektronike operatorët ekonomike duhet të dorëzojnë ofertën në mënyrë elektronike në faqen zyrtare të APP-së, [www.app.gov.al](http://www.app.gov.al)**

**4.4 Afati kohor për hapjen e ofertave ose kërkesave për pjesëmarrje:**

Data: **19/04/2021** (dd/mm/vvvv) Ora: **10:00**

Vendi: Drejtoria e Prokurimeve OST sh.a.

**Informacioni mbi ofertate paraqitura me mjete elektronike duhet t’i komunikohet të gjithë atyre Operatorëve Ekonomikë që kanë dorëzuar oferta, në bazë të kërkesës së tyre.**

**4.5 Periudha e vlefshmërisë së ofertave:**    (e shprehur në ditë)

**4.6 Gjuha (-ët) për hartimin e ofertave ose kërkesave për pjesëmarrje:**

Shqip       Anglisht   
Tjetër \_\_\_\_\_

**Seksioni 5 Informacione plotësuese**

**5.1 Dokumenta me pagesë (i zbatueshëm vetëm për procedurat që nuk zhvillohen me mjete elektronike):**

Po       Jo

*Nëse Po*

Monedha \_\_\_\_\_      Çmimi \_\_\_\_\_

Ky çmim mbulon kostot aktuale të kopjimit dhe shpërndarjes së DT tek Operatorët Ekonomikë. Operatorët Ekonomikë të interesuar kanë të drejtë të kontrollojnë DT para blerjes së tyre.

**5.2 Informacione shtesë (vendi, zyra, mënyrat për tërheqjen e dokumentave të tenderit)**

---

---

Data e shpërndarjes së këtij njoftimi **25/03/2021**

**Njoftimi i kontrates për t’u plotësuar nga Autoriteti Kontraktor, i cili do të publikohet në  
Buletinin e Njoftimeve Publike**

**1. Emri dhe adresa e autoritetit kontraktor**

|                     |  |
|---------------------|--|
| Emri                | Operatori i Sistemit të Transmetimit                 |
| Adresa              | Tirane Kashar Yrshek, Autostrada Tirane-Durres Km. 9 |
| Tel/Fax             | _____  |
| E-mail              | info@ost.al  |
| Faqja e Internetit  | www.ost.al   |
| Personi Përgjegjës: | Torad Qyteza; e-mail: Torad.Qyteza@ost.al            |

**2. Lloji i procedurës së prokurimit:** “Kërkesë për propozim” me mjete elektronike - Shërbime

**3. Objekti i kontratës/marrëveshjes kuadër** “Implementimi dhe monitorimi i bllokut AK, nëpërmjet sistemit Emergjent të Kontrollit”

**4. Numri i referencës së procedurës/lotit** REF-90870-03-24-2021

**5. Fondi limit** 7,500,000 (shtatë milion e pesëqind mijë) Lekë pa TVSH, nga të ardhurat e OST sh.a.

**6. Kohëzgjatja e kontratës ose afati kohor për ekzekutimin:** 3 (tre) muaj nga hyrja në fuqi e kontratës.

**7. Afati kohor për dorëzimin e ofertave ose kërkesave për pjesëmarrje:** Dt. 19.04.2021, ora 10:00, Faqja zyrtare e website-it të Agjencisë së Prokurimit Publik, [www.app.gov.al](http://www.app.gov.al)

**8. Afati kohor për hapjen e ofertave ose kërkesave për pjesëmarrje:** Dt. 19.04.2021, ora 10:00, Drejtoria e Prokurimeve OST sh.a., Tiranë kashar – Yrshek, Autostrada Tiranë-Durrës, Km 9.

## II. UDHËZIME PËR OPERATORËT EKONOMIKË

### Seksioni 1. Hartimi i ofertës

- 1.1 Operatorët Ekonomikë janë të detyruar të përgatisin oferta, në përputhje me kërkesat e përcaktuara në këto DT. Ofertat që nuk përgatiten në përputhje me këto DT do të refuzohen si të papranueshme.
- 1.2 Operatori Ekonomik përballon kostot që lidhen me përgatitjen dhe dorëzimin e ofertës së tij. Autoriteti Kontraktor nuk është përgjegjës për këto kosto.
- 1.3 Për procedurat e prokurimit që zhvillohen në rrugë shkresore, origjinali i ofertes duhet të shtypet ose të shkruhet me bojë që nuk fshihet. Të gjitha fletët e ofertës duhet të lidhen së bashku dhe të numerizohen. Të gjitha fletët e ofertës, përveç literaturës së pandryshueshme e të printuar duhet të pajisen me iniciale ose të nënshkruhen nga Personi (-at) e autorizuar. Çdo ndryshim në ofertë duhet të jetë i lexueshëm dhe i firmosur nga Personat e Autorizuar.
- 1.4 Në rast të ofertave të paraqitura nga një bashkim operatorësh ekonomikë, oferta duhet të shoqërohet me Prokurën/autorizimin me Shkrim për Personat e Autorizuar që do të përfaqësojnë bashkimin gjatë procedurës së prokurimit.
- 1.5 Operatori ekonomik, mban përgjegjësi për të gjithë dokumentacionin e paraqitur si pjesë e ofertës. Në rast verifikimi të përmbajtjes së dokumentacionit të paraqitur, apo të vetëdeklarimeve, kur përmbajtja e tyre nuk rezulton e vërtetë, operatori ekonomik ndodhet në kushtet e parashikuara në nenin 13, pika 3, gërma (a) të LPP-së.
- 1.6 **Oferta duhet të përfshijë dokumentat e mëposhtëm:**
  - a) Formulari i Ofertës Ekonomike, plotësuar sipas Shtojcës 1 të DT.
  - b) Deklaratën për paraqitje oferte të pavarur sipas Shtojcës 1/1.
  - c) Dokumentat që lidhen me objektin e prokurimit (*skica, katalogje, kampione etj*)  
\_\_\_\_\_,  
\_\_\_\_\_,  
\_\_\_\_\_.
  - ç) Dokumentat dhe vërtetimet e kërkuara në Shtojcën 7.
  - d) (Opsion) ofertën alternative teknike (nëse parashikohet).

Një Operator Ekonomik duhet të paraqesë vetëm një ofertë.



Me plotesimin e Shtojcës “Deklaratë mbi garantimin e Zbatueshmerisë së Dispozitave Ligjore në Marrëdhëniet e Punës,, operatori ekonomik pranon se ka kontrata pune me çdo punëmarrës dhe që respekton të drejtat e punëmarrësve, sipas dispozitave të Kodit të Punës (ku përfshihen edhe të drejtat e gruas shtatzënë, gruas që sapo ka lindur dhe/ose gruas me fëmijë në gji, të parashikuara në nenet 104, 105, 105/a, 106, 108 dhe 115, dhe të legjislacionin të punës në tërësi.

- 1.7 Fshehtësia e procesit sipas nenit 25 të LPP-së.
- 1.8 Për procedurat e prokurimit që zhvillohen në rrugë shkresore, Operatorët Ekonomikë duhet të dorëzojnë vetëm ofertën origjinale të futur në një zarf jotransparent, të mbyllur, të vulosur dhe firmosur me emrin dhe adresën e Ofertuesit dhe të shënuar: “Ofertë për kryerjen e \_\_\_\_\_shërbimeve; Nr e Njoftimit \_\_\_\_\_  
**“MOS E HAPNI, ME PËRJASHTIM TË RASTEVE KUR ËSHTË I PRANISHËN KOMISIONI I VLERËSIMIT TË OFERTËS, DHE JO PARA \_\_\_\_\_ (dd/mm/vv) orës \_\_\_\_\_”.**

**Kur oferta kërkohet të paraqitet me mjete elektronike, operatorët ekonomikë duhet të dorëzojnë ofertën në mënyrë elektronike në faqen zyrtare të APP-së, [www.app.gov.al](http://www.app.gov.al).**

- 1.9 Për procedurat e prokurimit që zhvillohen në rrugë shkresore, ofertuesit mund të modifikojnë ose të tërheqin ofertat e tyre, me kusht që ky modifikim ose tërheqje të kryhet para afatit kohor përfundimtar për paraqitjen e ofertave. Si modifikimet, ashtu edhe tërheqjet duhet t’i komunikohen Autoritetit Kontraktor me shkrim para datës së fundit për dorëzimin e ofertave. Zarfi që përmban deklaratën e Ofertuesit duhet të shënohet përkatësisht: “**MODIFIKIM OFERTE**” ose “**TËRHEQJE OFERTE**”.

**Kur oferta kërkohet të paraqitet me mjete elektronike, ofertuesi mund te modifikojë në çdo kohë ofertën deri përpara përfundimit të afatit kohor për dorëzimin e ofertave, pa patur nevojë për ndonjë komunikim me autoritetin kontraktor, pasi veprimet kryhen në llogarinë e tij, në faqen zyrtare të APP-së, [www.app.gov.al](http://www.app.gov.al).**

### **Seksioni 2 Përlllogaritja e ofertës ekonomike**

- 2.1 Operatori Ekonomik duhet të plotësojë Formularin e Ofertës Ekonomike bashkangjitur me këto DT, duke përcaktuar shërbimet që do të kryhen, sasi të dhe çmimin e tyre.
- 2.2 Të gjitha çmimet duhet të kuotohen në Monedhën Shqiptare (Lek), duke përfshirë edhe tatimet që zbatohen, por pa përfshirë TVSH. Nëse çmimet kuotohen në një monedhë të huaj, atëherë ato duhet të kthehen në Lekë Shqiptare sipas kursit zyrtar të këmbimit të Bankës së Shqipërisë, në datën në të cilën është dërguar për publikim njoftimi i kontratës dhe duhet të ruhen në atë kurs deri në skadimin e periudhës së vlefshmërisë së ofertës.

- 2.3 Ofertuesi duhet të shënojë në Formularin e Ofertës Ekonomike, çmimet totale të ofertës të të gjitha Shërbimeve, pa TVSH. Vlera e TVSH, kur aplikohet, i shtohet çmimit të dhënë dhe përbën vlerën totale të ofertës.
- 2.4. Në rastin e nje marrëveshje kuadër ku të gjitha kushtet NUK janë përcaktuar, çmimet për kontratat e bazuara në marrëveshjen kuadër nuk janë të fiksuara; ato janë objekt i ndryshimit pas një mini-konkurrimit midis operatorëve ekonomikë, palë në marreveshjen kuadër.

## 2.5 Periudha e Vlefshmërisë së Ofertës

Periudha e vlefshmërisë së ofertës fillon që nga momenti i hapjes së ofertave. Në çdo rast, të paktën 5 ditë nga përpara përfundimit të afatit kohor për vlefshëmrinë e ofertave, autoriteti kontraktor mund t'i kërkojë Ofertuesit me shkrim të zgjasë periudhën e vlefshmërisë, deri në një datë të caktuar. Ofertuesi mund t'a refuzojë këtë kërkesë me shkrim pa humbur të drejtën për rimbursim të sigurimit të ofertës, kur ka një tillë. Ofertuesi që bie dakord të zgjasë periudhën e vlefshmërisë së ofertës njofton Autoritetin Kontraktor me shkrim, dhe paraqet një sigurim oferte të zgjatur, nëse ka pasur një të tillë. Oferta nuk mund të modifikohet. Nëse Ofertuesi nuk i përgjigjet kërkesës së bërë nga Autoriteti Kontraktor lidhur me zgjatjen e periudhës së vlefshmërisë së ofertës, ose nuk e pranon kërkesën në fjalë, ose nuk paraqet një sigurim të zgjatur të ofertës, kur kërkohet, atëherë Autoriteti Kontraktor do të refuzojë ofertën.

## 2.6 Veprimet e jashtëligjshme sipas Nenit 26 të LPP-së

### Seksioni 3. Vlerësimi i ofertave

#### 3.1 Kriteret e përzgjedhjes

**(Opsioni 1)** Çmimi më i ulët i ofertës së kualifikuar.

Kontrata do t'i akordohet atij Ofertuesi që ka ofruar çmimin më ulët të ofertës.

**(Opsioni 2)** Oferta ekonomikisht më e favorshme.

Për kriteret vlerësuese duhet përcaktuar qartë pesha specifike e secilit kriter dmth sa pikë do të ketë çdo kriter dhe si do të llogariten pikët për ofertuesit e njëpasnjëshëm.

Të gjitha kriteret e vendosura për vlerësimin e ofertave duhet të jenë sa më objektive dhe të shprehën në shifra. Në çdo rast, kur kriteret janë më shumë se një, pesha e kriterit të cmimit nuk do të jetë më pak se 50 pikë. Pikët maksimale që do të marrë një ofertë do të jenë 100.

Formula me të cilën do të llogariten pikët e ofertuesve në këtë rast është:

$$P_o = P_{k1} + P_{k2} + P_{k3} + \dots$$

Ku:

$P_o$  - janë pikët totale të ofertës së vlerësuar

$P_{k1}/P_{k2}/P_{k3}/\dots$  - janë pikët për çdo kriter të vlerësuar

Pikët për çdo kriter përlllogariten sipas formulës:

$$P_{k1} = V_{min k1} \times P_{max k1} / O_{k1}$$

|                |   |
|----------------|---|
| $P_{k1}$ _____ | Pikët e kriterit që vlerësohet                    |
| $V_{min k1}$   | Vlera e më e ulët e kriterit që vlerësohet        |
| $P_{max k1}$   | Pikët maksimale që i jepen kriterit që vlerësohet |
| $O_{k1}$       | Treguesi i ofertës për kriterin që vlerësohet     |

### Sqarim

Si kriter vlerësimi duhet të përzgjidhet vetëm njëri prej opsioneve . Plotësimi i të dy opsioneve e bën procedurën të pavlefshme.

Në rastin e prokurimit të marrëveshjes kuadër, kur objekt i kësaj marrëveshje janë biletat e transportit ajror ndërkombëtar, në vend të çmimit do të përdoret marzhi i fitimit i shprehur në përqindje.

### 3.2 Korrigjimi i gabimeve dhe pjesët e hequra

3.2.1 Autoriteti Kontraktor korrigjon ato gabime në ofertë, që janë thjesht të një natyre aritmetike, nëse gabimi zbulohet gjatë shqyrtimit të ofertave. Autoriteti Kontraktor e njofton menjëherë Ofertuesin në fjalë me një njoftim me shkrim/elektronik mbi çdo korrigjim të tillë dhe mund të vazhdojë me ndryshimin e gabimit, me kusht që Ofertuesi t'a ketë miratuar këtë komunikim që i është bërë. Nëse Ofertuesi refuzon të pranojë korrigjimin e propozuar, atëherë oferta do të refuzohet, pa konfiskim të sigurimit të ofertës, nëse ekziston një e tillë.

3.2.2 Gabimet në llogaritjen e çmimit do të korrigjohen nga Autoriteti Kontraktor, si më poshtë:

- në rast se ka mospërputhje ndërmjet shumave të shprehura në shifra dhe atyre në fjalë, atëherë do të mbizotërojnë shumat e shprehura në fjalë, me përjashtim të rasteve kur shumat në fjalë lidhet me një gabim aritmetik;

- nëse ka mospërputhje ndërmjet çmimit njësi dhe vlerës së përgjithshme që merret nga shumëzimi i çmimit njësi dhe sasisë, atëherë do të mbizotërojnë çmimi njësi, dhe rrjedhimisht duhet të korrigjohet shumat në total, nëse ka një gabim në një shumë total, që korrespondon me mbledhjen ose zbritjen e nëntotaleve, atëherë do të mbizotërojnë nëntotali dhe totali duhet të korrigjohet. Shumat e korrigjuara në këtë mënyrë janë të

detyrueshme për ofertuesin. Nëse ofertuesi nuk i pranon ato, atëherë oferta e tij do të refuzohet. Ofertat me gabime aritmetike refuzohen, kur shumat absolute të të gjitha korigjimeve janë  $\pm 2\%$  e vlerës së ofertës ekonomike të ofruar.

### 3.4 Ofertat anomalisht të ulëta

3.4.1 Nëse oferta e dorëzuar, rezulton anomalisht e ulët në lidhje me shërbimet e ofruara, atëherë Autoriteti Kontraktor i kërkon Ofertuesit në fjalë të justifikojë çmimin e ofruar. Nëse Ofertuesi nuk arrin të japë një justifikim që të bindë Autoritetin Kontraktor, atëherë ky i fundit ka të drejtë të refuzojë ofertën.

3.4.2 Oferta do të cilësohet anomalisht e ulët sipas përcaktimit të bërë në nenin 66 të Kreut VII të RrPP .

Në rastin kur janë të vlefshme dy ose më pak oferta, në përputhje me nenin 56, të LPP-së, oferta vlerësohet anomalisht e ulët kur ajo është ulur më shumë se 25 përqind e fondit limit të përlogaritur.

Në rastin kur janë të vlefshme tre ose më shumë oferta, në përputhje me nenin 56 të LPP-së, oferta vlerësohet anomalisht e ulët nëse vlera e saj do të jetë më e vogël se 85 përqind e mesatares së ofertave të vlefshme.

Nëse një apo disa oferta vlerësohen si anomalisht të ulëta, komisioni i vlerësimit të ofertave duhet të kërkojë sqarime nga ofertuesit, përpara se të marrë vendim për kualifikimin ose jo të tyre, në përputhje me nenin 56 të LPP.

Në çdo rast ofertuesi ka detyrimin të argumentojë dhe dokumentojë me prova shkresore sqarimet mbi elementin/elementët e veçantë të ofertës, në përputhje me kërkesat e nenit 56 të LPP.

Formula që do të zbatohet për të cilësuar një ofertë anomalisht të ulët, në rastin kur ka tre ose më shumë oferta të vlefshme është si më poshtë:

O – Oferta  
 $M_O$  – Mesatarja e Ofertave të vlefshme  
n – Numri i Ofertave të vlefshme  
 $Z_M$  – Zbritja e Mundshme

$$M_O = O_1 + O_2 + O_3 + \dots O_n / n$$

$$Z_M = 85 \% M_O$$

**Vlera e Ofertës që vlerësohet  $< Z_M$ ..... , si rrjedhim Oferta është Anomalisht e Ulët**

Në rastin kur kriter vlerësimi është përzgjedhur oferta ekonomikisht më e favorshme, do të verifikohet nëse ofertat janë anomalisht të ulëta vetëm nëse oferta e klasifikuar me pikët më të larta e ka ofertën ekonomike me vlerën më të ulët.

3.5. Ankimi administrativ në dispozicion të Operatorëve Ekonomikë sipas nenit 63 të LPP-së.

#### **Seksioni 4. Nënshkrimi i kontratës**

##### **4.1 Njoftimi i fituesit**

Autoriteti Kontraktor njofton Ofertuesin fitues, përmes dërgimit të njoftimit të fituesit, siç parashikohet në Shtojcën 13. Një kopje e këtij njoftimi publikohet në Buletinin e Njoftimeve Publike, siç kërkohet në Nenin 58 të LPP-së.

##### **4.2 Sigurimi i kontratës**

4.2.1 Autoriteti Kontraktor kërkon sigurim për ekzekutimin e kontratës. Shuma e sigurimit për ekzekutimin e kontratës do të jetë 10 % e vlerës së kontratës. Formulari i Sigurimit të Kontratës, sipas Shtojcës 19 të DT, duhet të nënshkruhet dhe të dorëzohet para nënshkrimit të kontratës.

4.2.2 Sigurimi për ekzekutimin e kontratës mund të dorëzohet në një nga format e mëposhtme:  
i. garanci bankare,  
ii. garanci sigurimi,

**Ky formular nuk përdoret nga autoritetet kontraktore në rastin e prokurimit të kontratave sektoriale.**

##### **4.3 Njoftimi i kontratës së nënshkruar**

Në pajtim me RrPP, pas nënshkrimit të kontratës, autoriteti kontraktor dërgon një njoftim në APP për publikim në Buletinin e Njoftimeve Publike.

**Shënim:** Autoritetet kontraktore nuk duhet të ndërhyjnë për të bërë asnjë lloj ndryshimi në dokumentat e tenderit nga pika 1 në pikën 4.

### **III. SHTOJCAT**

Shtojcat e mëposhtme janë pjesë përbërëse e DT:

Shtojca 1: Formulari i Ofertës Ekonomike

Shtojca 1/1: Deklaratë për paraqitje oferte të pavarur

Shtojca 2: Formulari i Ftesës për Ofertë (në rastin e Marrëveshjes Kuadër)

Shtojca 3: Formulari i Informacionit Konfidencial

Shtojca 4: Deklaratë mbi përmbushjen e Kritereve të Përgjithshme

Shtojca 4/1: Deklaratë mbi garantimin e zbatueshmërisë së dispozitave ligjore në marrëdhëniet e punës

Shtojca 5: Deklaratë mbi përmbushjen e Specifikimeve teknike dhe të Termave të Referencës nga operatori ekonomik

Shtojca 6: Deklaratë mbi Konfliktin e Interesit

Shtojca 7: Formular për Vërtetimin e Kualifikimit/pjesëmarrjes

Shtojca 8: Specifikimet teknike

Shtojca 9: Planifikimi i kontratave në marrëveshjen kuadër

Shtojca 10: Sherbimet dhe Grafiku i ekzekutimit

Shtojca 11: Termat e Referencës

Shtojca 12. Formulari për Njoftimin e Skualifikimit

Shtojca 13: Formulari i Njoftimit të Fituesit

Shtojca 14: Formulari i Njoftimit të operatorëve ekonomikë të suksesshëm në Marrëveshjen Kuadër

Shtojca 15: Kushtet e Përgjithshme të Kontratës

Shtojca 16: Kushtet e Veçanta të Kontratës

Shtojca 17: Formulari i Njoftimit të Kontratës së Nënshkruar

Shtojca 18: Formulari i Njoftimit të Kontratës së Nënshkruar për publikim në Buletinin e Njoftimeve Publike

Shtojca 19: Formulari i Sigurimit të Kontratës

Shtojca 20: Formulari i Njoftimit të Anullimit

Shtojca 21. Formulari i Ankesës në Autoritetin Kontraktor

Shtojca 22: Draft Marrëveshja Kuadër ku të gjitha kushtet janë të përcaktuara

Shtojca 23: Draft Marrëveshja Kuadër ku Jo të gjitha kushtet janë të përcaktuara

**Shtojca 1**

[ Shtojcë për t’u plotësuar nga operatori ekonomik]

**FORMULARI I OFERTËS EKONOMIKE**

Emri i Ofertuesit \_\_\_\_\_

Për: [Emri dhe adresa e autoritetit kontraktor]

\* \* \*

Procedura e prokurimit: [lloji i procedurës]

Përshkrim i shkurtër i kontratës: ( objekti]

Publikimi (nëse zbatohet): Buletini i Njoftimeve Publike [Data] [Numri]/ Nr.Referencës në faqen e APP-se

\* \* \*

Duke iu referuar procedurës së lartpërmendur, ne, të nënshkruarit, deklarojmë se:

1. Çmimi total i ofertës sonë është [monedha dhe vlera e ofertës]; pa TVSH;
2. Çmimi total i ofertës sonë është [monedha dhe vlera e ofertës]; me TVSH

| 1                  | 2   |        | 3     | 4           | 5           | 6     |
|--------------------|---|--------|-------|-------------|-------------|-------|
| Nr                 | Përshkrimi i Shërbimeve                   | Njesia | Sasia | Çmimi Njësi | Çmimi Total | Afati |
| 1                  | Konfigurimi i ICCP ne ECC                 | set    | 1     |             |             |       |
| 2                  | Konfigurimi i ICCP ne NDC                 | set    | 1     |             |             |       |
| 3                  | Implementimi i Monitorimit Bllokut ne ECC | set    | 1     |             |             |       |
| 4                  | Testime                                   | set    | 1     |             |             |       |
| <b>Çmimi Neto</b>  |   |        |       |             |             |       |
| <b>TVSH (%)</b>    |   |        |       |             |             |       |
| <b>Çmimi Total</b> |   |        |       |             |             |       |

Nënshkrimi i ofertuesit \_\_\_\_\_

Vula \_\_\_\_\_

Shënim: Çmimet duhet të shprehen në Monedhën \_\_\_\_ (e kërkuar ne dokumentat e tenderit)

**Shtojca 1/1**

[ Shtojcë për t'u plotësuar nga operatori ekonomik]

**DEKLARATË**

**Për paraqitje Oferte të Pavarur**

E operatorit ekonomik pjesëmarrës në procedurën e prokurimit publik që do të zhvillohet në datë: \_\_\_\_\_; nga Autoriteti Kontraktor: \_\_\_\_\_; me objekt: \_\_\_\_\_; me fond limit: \_\_\_\_\_.

Unë i nënshkruari \_\_\_\_\_, me cilësinë e përfaqësuesit të operatorit ekonomik \_\_\_\_\_, në mbështetje të nenit 1 të Ligjit Nr. 9643, datë 20.11.2006 “Për prokurimin publik”, të ndryshuar si dhe në mbështetje të Ligjit Nr.9121/2003 “Për mbrojtjen e konkurrencës”, bëj këtë deklaram dhe garantoj se deklaratat e mëposhtme janë të vërteta dhe të plota në çdo aspekt:

Unë vërtetoj, në interes të: \_\_\_\_\_që:  
(Emri i operatorit ekonomik)

1. Unë kam lexuar dhe kuptuar përmbajtjen e kësaj Deklarate;
2. Unë kuptoj që oferta e paraqitur do të s’kualifikohet dhe/ose përjashtohet nga pjesëmarrja në prokurimet publike, nëse kjo Deklaratë vërtetohet se nuk është e plotë dhe / ose e saktë në çdo aspekt;
3. Unë jam i autorizuar nga Ofertuesi të firmos këtë Deklaratë dhe të paraqes ofertë në interes të Ofertuesit;
4. Çdo person, firma e të cilit shfaqet në dokumentacionin e ofertës, është i autorizuar nga Ofertuesi për të përgatitur dhe për të nënshkruar ofertën në interes të Ofertuesit;
5. Për qëllim të kësaj deklarate dhe ofertës së paraqitur, unë kuptoj që fjala “konkurrentë” nënkupton çdo operator tjetër ekonomik, të ndryshëm nga Ofertuesi, të paraqitur ose jo si bashkim operatorësh ekonomik, që:
  - a) paraqesin një ofertë në përgjigje të Njoftimit të Kontratës dhe/ose të Ftesës për Ofertë, të bërë nga Autoriteti Kontraktor;
  - b) është një ofertues potencial, i cili bazuar në kualifikimin, aftësitë ose përvojat e tij, mundet të dorëzojë një ofertë në përgjigje, të Njoftimit të Kontratës dhe/ose të Ftesës për Ofertë.



6. Ofertuesi deklaron se: (kliko një nga alternativat e mëposhtme):
- a) Ofertuesi ka përgatitur ofertën e tij në mënyrë të pavarur, pa u konsultuar, pa komunikuar dhe pa bërë marrëveshje apo pa rënë dakord me asnjë konkurrent tjetër;
  - b) Ofertuesi është konsultuar, ka komunikuar, ka bërë marrëveshje me një ose më shumë konkurrentë në lidhje me këtë procedurë prokurimi. Ofertuesi deklaron se në dokumentet bashkangjitur, në detajet e kësaj oferte, janë përfshirë emrat e konkurrentëve, natyra dhe shkaqet e konsultimit, komunikimit, marrëveshjes apo angazhimit (rasti i bashkimit të operatorëve ekonomikë ose nënkontraktimit).
7. Në veçanti, pa kufizuar paragrafët 6. a) dhe 6. b), të përmendur më lart, nuk ka pasur konsultime, komunikime, kontratë apo marrëveshje me ndonjë konkurrent në lidhje me:
- a) çmimet ;
  - b) metodat, faktorët ose formulat e përdorura për llogaritjen e çmimit;
  - c) qëllimin apo vendimin për të paraqitur apo jo një ofertë; ose,
  - d) paraqitjen e një oferte që nuk i plotëson specifikimet e kërkesës për ofertë.
8. Përveç kësaj, nuk ka pasur konsultime, komunikime, marrëveshje apo kontrata me ndonjë konkurrent në lidhje me cilësinë, sasinë, specifikimet apo dërgesa të veçanta të produkteve apo shërbimeve të cilat lidhen me prokurimin në fjalë, përveç se kur janë deklaruar sipas paragrafit të mësipërm 6. b).
9. Kushtet e ofertës nuk u janë bërë të njohura dhe as nuk do t’u bëhen të njohura me qëllim nga Ofertuesi konkurrentëve të tjerë, në çdo mënyrë qoftë, para datës dhe kohës së hapjes zyrtare të ofertave, shpalljes fitues dhe lidhjes së kontratës, vetëm nëse kërkohet me ligj ose nëse deklarohen në mënyrë specifike sipas paragrafit 6.b).

---

(Emri dhe Firma e Personit të Autorizuar për Përfaqësim të Ofertuesit)

---

(Titulli sipas pozicionit në punë) (Data)

## Shtojca 2

*[Shtojcë për t’u plotësuar nga autoriteti kontraktor në Marrëveshjen Kuadër gjatë rihapjes së procesit të mini-konkurrencës]*

### **FTESA PËR OFERTË**

*(shkruani emrin e Autoritetit Kontraktor)*

fton për të paraqitur oferta në procedurën për kryerjen e shërbimeve të mëposhtme:

.....  
.....  
.....

*(jepni një përshkrim të saktë të objektit të kontratës dhe sasise siç përkufizohet në Dokumentat e Tenderit (DT).*

Vendi i kryerjes së shërbimit

*(jepni një përshkrim të shkurtër)*

Kohëzgjatja e shërbimit \_\_\_\_\_

Oferta duhet të paraqitet

.....  
*[Jep adresën e saktë]*

Përpara

.....  
*[Përcaktoni datën dhe orën e afatit përfundimtar]*

Kriteret e përcaktimit të ofertës fituese

Forma e komunikimit:

Me shkrim \_\_\_\_

Elektronik ( email, fax etj.) \_\_\_\_\_

**Shtojca 3**

**LISTA E INFORMACIONIT KONFIDENCIAL**

(Shënoni më poshtë informacionin që dëshironi të mbahet konfidencial)

| Lloji, natyra e informacionit që duhet të mbetet konfidencial | Numri i faqes dhe pikat e DT që dëshironi të mbeten konfidenciale | Arsyet pse ky informacion duhet të mbetet konfidencial | Afati kohor që ky informacion të mbetet konfidencial |
|---|---|--|--|
|   |   |  |  |
|   |   |  |  |
|   |   |  |  |
|   |   |  |  |
|   |   |  |  |

**KUJDES**

Çdo e dhënë, që nuk është regjistruar si e dhënë konfidenciale, do të konsiderohet se titullari i këtyre të drejtave ka dhënë vetë pëlqimin për dhënien e informacionit përkatës dhe Autoriteti Kontraktor nuk mban asnjë përgjegjësi për publikimin e këtij informacioni.

Nuk përbën sekret tregtar informacioni, që duhet të bëhet publik në bazë të ligjit, që lidhet me shkeljen e ligjit, apo që duhet të publikohet në bazë të praktikave të mira tregtare e parimeve të etikës tregtare. Përhapja e këtij informacioni vlerësohet e ligjshme, nëse nëpërmjet këtij akti synohet të mbrohet interesi publik.

**Nënshkrimi i ofertuesit** \_\_\_\_\_

**Vula** \_\_\_\_\_

#### Shtojca 4

[Shtojcë për t’u plotësuar nga Operatori Ekonomik]

### DEKLARATË MBI PËRMBUSHJEN E KRITEREVE TË PËRGJITHSHME

Deklaratë e operatorit ekonomik pjesëmarrës në procedurën e prokurimit që do të zhvillohet në datë \_\_\_\_\_ nga Autoriteti Kontraktor \_\_\_\_\_ me objekt \_\_\_\_\_ me fond limit \_\_\_\_\_.

Unë i nënshkruari \_\_\_\_\_ me cilesinë \_\_\_\_\_ të operatorit ekonomik \_\_\_\_\_ deklaroj nën përgjegjësinë time të plotë se:

- Operatori ekonomik \_\_\_\_\_ është i regjistruar në Qendrën Kombëtare të Biznesit dhe ka në fushën e veprimtarisë objektin e prokurimit. Në rastin kur ofertuesi është një organizatë jofitimprurëse, duhet të deklarojë se është i regjistruar si person juridik, sipas Ligjit Nr.8788, datë 07.05.2001 “Për Organizatat jo Fitimprurëse”.
- Operatori ekonomik \_\_\_\_\_ nuk është dënuar për asnjë nga veprat penale, të parashikuara Nenin 45/1 të LPP.
- Personi/at në cilësinë e *anëtarit të organit administrativ, drejtuesit ose mbikëqyrësit, aksionerit ose ortakut, ose ka kompetenca përfaqësuese, vendimmarrjeje ose kontrolluese brenda operatorit ekonomik*, si më poshtë:

\_\_\_\_\_  
\_\_\_\_\_  
\_\_\_\_\_ etj.

nuk janë ose kanë qenë të dënuar me vendim gjyqësor të formës së prerë për asnjë nga veprat penale, të përcaktuara në nenin 45/1 të LPP<sup>1</sup>.

- Operatori ekonomik \_\_\_\_\_ nuk është dënuar me vendim të gjykatës së formës së prerë, për vepra që lidhen me veprimtarinë profesionale.
- Operatori ekonomik \_\_\_\_\_ nuk është në proces falimentimi (statusi aktiv).

---

<sup>1</sup> Autorizoj Autoritetin Kontraktor të bëjë verifikimet përkatëse të gjendjes gjyqësore të personave të deklaruar në këtë Deklaratë

- Operatori ekonomik \_\_\_\_\_ ka paguar të gjitha detyrimet për pagimin e tatimeve e të kontributeve të sigurimeve shoqërore, sipas legjislacionit në fuqi.

**Në çdo rast, autoriteti kontraktor ka të drejtë të kryejë verifikimet e nevojshme mbi vërtetësinë e informacionit të deklaruar nga operatori ekonomik si më sipër.**

**Data e dorëzimit të deklaratës \_\_\_\_\_**

**Nënshkrimi i ofertuesit \_\_\_\_\_**

**Vula \_\_\_\_\_**

**Shtojca 4/1**

[ Shtojcë për t’u plotësuar nga Operatori Ekonomik]

**DEKLARATË MBI GARANTIMIN E ZBATUESHMËRISË SË DISPOZITAVE  
LIGJORE NË MARRËDHËNIET E PUNËS**

Deklaratë e Operatorit Ekonomik pjesëmarrës në procedurën e prokurimit që do të zhvillohet në datë \_\_\_\_\_ nga Autoriteti Kontraktor \_\_\_\_\_ me objekt \_\_\_\_\_ me fond limit \_\_\_\_\_.

Unë i nënshkruari \_\_\_\_\_ me cilësinë e \_\_\_\_\_ të operatorit ekonomik \_\_\_\_\_, **deklaroj nën përgjegjësinë time të plotë që:**

- Operatori ekonomik \_\_\_\_\_ garanton mbrojtjen e të drejtës së punësimit dhe profesionit nga çdo formë diskriminimi, të parashikuar nga legjislacioni i punës në fuqi.
- Operatori ekonomik \_\_\_\_\_ lidh me punëmarrësit kontratat përkatëse të punës dhe garanton masat në drejtim të sigurisë dhe shëndetit në punë për të Gjithë dhe, në mënyrë të veçantë, për grupet e rrezikuara, bazuar në legjislacionin e punës në fuqi.
- Operatori ekonomik \_\_\_\_\_ nuk ka masë Ligjore në fuqi, të vendosur nga Inspektoriati Shtetëror i Punës dhe Shërbimeve Shoqërore (ISHPSHSH). Në rastet kur janë konstatuar shkelje ligjore, operatori ekonomik ka marrë masat e nevojshme për adresimin e tyre, brenda afateve të përcaktuara nga ISHPSHSH.

**Data e dorëzimit të deklaratës** \_\_\_\_\_

**Përfaqësuesi i ofertuesit**

**Nënshkrimi**

**Vula**

## **Shtojca 5**

[ *Shtojcë për t’u plotësuar nga Operatori Ekonomik* ]

### **DEKLARATË MBI PËRMBUSHJEN E SPECIFIKIMEVE TEKNIKE DHE REALIZIMIN E OBJEKTIT SIPAS GRAFIKUT TË EKZEKUTIMIT**

Deklaratë e operatorit ekonomik pjesëmarrës në procedurën e prokurimit publik, që do të zhvillohet në datë \_\_\_\_\_ nga Autoriteti Kontraktor \_\_\_\_\_ me objekt \_\_\_\_\_ me fond limit \_\_\_\_\_.

Unë i nënshkruari \_\_\_\_\_, me cilësinë e \_\_\_\_\_ të personit juridik \_\_\_\_\_ deklaroj se:

Përbushim të gjitha specifikimet teknike, të përcaktuara në dokumentat e tenderit dhe e vërtetojmë këtë me çertifikata e dokumenta (nëse kërkohen nga autoriteti kontraktor), të dorëzuar bashkë me këtë deklaratë, si dhe marrim përsipër realizimin e objektit sipas grafikut të ekzekutimit të përcaktuar nga autoriteti kontraktor.

**Data e dorëzimit të deklaratës** \_\_\_\_\_

**Përfaqësuesi i ofertuesit**

**Nënshkrimi**

**V ula**

## Shtojca 6

[ Shtojcë për t’u plotësuar nga Operatori Ekonomik]

### **DEKLARATË** **Mbi konfliktin e interesave**

Deklaratë e operatorit ekonomik pjesëmarrës në procedurën e prokurimit publik që do të zhvillohet në datë \_\_\_\_\_ nga Autoriteti Kontraktor \_\_\_\_\_ me objekt \_\_\_\_\_ me fond limit \_\_\_\_\_.

Konflikt i interesit është gjendja e konfliktit ndërmjet detyrës publike dhe interesave privatë të një zyrtari, në të cilën ai ka interesa privatë, të drejtpërdrejta ose të tërthortë që ndikojnë, mund të ndikojnë ose duket sikur ndikojnë në kryerjen në mënyrë të padrejtë të detyrave dhe përgjegjësi të tij publike.

Në zbatim të nenit 21 pika 1 e Ligjit Nr. 9367, datë 07.04.2005, kategoritë e zyrtarëve përcaktuar në Kreun III, Seksioni II, që iu ndalohet në mënyrë absolute të përfitojnë në mënyrë të drejtpërdrejta ose të tërthortë nga lidhja e kontratave me një palë një institucion publik janë:

- Presidenti i Republikës, Kryeministri, zvkryeministri, ministrat, ose zvministrat, Deputetet, Gjyqtarët e Gjykatës Kushtetuese, Gjyqtarët e Gjykatës së Lartë, Kryetari i Kontrollit të Lartë të Shtetit, Prokurori i Përgjithshëm, Gjyqtarët e Prokurorët në nivelin e Gjykatës së Shkallës së Parë e në atë të Apelit, Avokati i Popullit, Anëtari i Komisionit Qendror të Zgjedhjeve, Anëtari i Këshillit të Lartë të Drejtësisë, Inspektori i Përgjithshëm i Inspektoratit të Lartë të Deklarimit dhe Kontrollit të Pasurive dhe Konfliktit të Interesave, Anëtarët e Enteve Rregullatore, (Këshilli i Mbikqyrjes i Bankës së Shqipërisë, përfshirë Guvernatorin dhe Zv/Guvernatorin; të konkurrencës, telekomunikacionit; energjisë; furnizimit me ujë; të sigurimeve; letrave me vlerë; mediave), Sekretarët e Përgjithshëm të institucioneve qendrore si dhe çdo zyrtar tjetër, në çdo institucion publik, që është të paktën i barazvlefshëm për nga pozicioni me drejtorët e përgjithshëm, titullarët e institucioneve të administratës publike që nuk janë pjesë e shërbimit civil.

Për zyrtarët e nivelit të mesëm drejtues sipas nenit 31, dhe për zyrtarët e parashikuar në nenin 32 të kreut të III, seksioni 2 të këtij ligji, ndalimi sipas pikës 1 të këtij neni, për shkak të interesave private të zyrtarit, të përcaktuara në këtë pikë zbatohet vetëm në lidhjen e kontratave në fushën e territorit dhe të juridiksionit të institucionit, ku punon zyrtari. Ky ndalim zbatohet edhe kur palë është një institucion i varësisë.

Kur zyrtari është në funksionin e kryetarit a të nënkryetarit të bashkisë, komunës ose të këshillit të qarkut, të anëtarit të këshillit përkatës ose është zyrtar i nivelit të lartë drejtues të një njësie të qeverisjes vendore, ndalimi për shkak të interesave privatë të zyrtarit, të përcaktuara në këtë pikë, zbatohet vetëm në lidhjen e kontratave, sipas rastit, me bashkinë, komunën ose këshillin e qarkut, ku zyrtari ushtron këto funksione. Ky ndalim zbatohet edhe kur palë në kontratë është një institucion publik, në varësi të kësaj njësie (neni 21 pika 2 e Ligjit Nr. 9367, datë 07.04.2005).



Ndalimet e përcaktuara në nenin 21 pika 1, 2 të Ligjit Nr. 9367, datë 07.04.2005, me përjashtimet përkatëse, zbatohen në të njëjtën masë edhe për personat e lidhur me zyrtarin që në kuptim të këtij ligji janë **bashkëshorti/ja, bashkëjetuesi, fëmijë në moshë madhorë, prindërit e zyrtarit të bashkëshortit/es dhe bashkëjetuesit/es.**

Unë i nënshkruari \_\_\_\_\_, me cilësinë e përfaqësuesit të personit juridik \_\_\_\_\_ deklaroj nën përgjegjësinë time personale se:

Jam në dijeni të kërkesave dhe ndalimeve të përcaktuara në Ligjin Nr. 9367, datë 07.04.2005 “Për parandalimin e konfliktit të interesave në ushtrimin e funksioneve publike” i ndryshuar, si dhe në aktet nënligjore të nxjerra në zbatim të tij nga Inspektorati i Lartë i Deklarimit dhe Kontrollit të Pasurive si dhe të Ligjit Nr. 9643, datë 20.11.2006 “Për prokurimin publik”, i ndryshuar.

Në përputhje me to deklaroj se asnjë zyrtar i përcaktuar në **Kreun III, Seksioni II** të Ligjit Nr. 9367, datë 7.4.2005, dhe në këtë deklaratë, nuk zotëron interesa private në mënyrë të drejtpërdrejtë ose të tërthortë me personin juridik që unë përfaqësoj.

Data e dorëzimit të deklaratës \_\_\_\_\_

**Emri, Mbiemri, Nënshkrimi**  
\_\_\_\_\_

**Vula**

## **Shtojca 7**

[ *Shtojcë për t’u plotësuar nga Autoriteti Kontraktor* ]

### **1. KRITERET E PËRGJITHSHME TË PRANIMIT/KUALIFIKIMIT**

Ofertuesi duhet të deklarojë se:

- a) Është i regjistruar në Qendrën Kombëtare të Biznesit dhe ka në fushën e veprimtarisë objektin e prokurimit. Në rastin kur ofertuesi është një organizatë jofitimprurëse, duhet të deklarojë se është i regjistruar si person juridik, sipas Ligjit Nr.8788, datë 07.05.2001 “Për Organizatat jo Fitimprurëse”.
- b) nuk është në proces falimentimi, (statusi aktiv),
- c) nuk është dënuar për shkelje penale, në përputhje me Nenin 45/1 të LPP,
- ç) nuk është dënuar me vendim të gjykatës së formës së prerë, për vepra që lidhen me veprimtarinë profesionale.
- d) ka paguar të gjitha detyrimet për pagimin e tatimeve e të kontributeve të sigurimeve shoqërore, sipas legjislacionit në fuqi.

Edhe Ofertuesi i huaj duhet të deklarojë se i plotëson të gjitha kërkesat e renditura më sipër nëpërmjet paraqitjes së një vetëdeklarate me shkrim.

Nëse gjuha e përdorur në procedurë është gjuha shqipe, atëherë dokumentat në gjuhë të huaj duhet të shoqërohen me një përkthim të noterizuar në gjuhën shqipe.

Në rastet e bashkimit të operatorëve ekonomikë, çdo anëtar i grupit duhet të dorëzojë vetëdeklaratën e lartpërmendur.

**Kriteret e Përgjithshme për Pranim, nuk duhet të ndryshohen nga autoritetet kontraktore.**

**Këto kritere duhet të plotësohen me dorëzimin e vetëdeklaratës me shkrim të subjektit, në ditën e hapjes së ofertës, sipas Shtojcës 4.**

**Në çdo rast, autoriteti kontraktor ka të drejtë të kryejë verifikimet e nevojshme mbi vërtetësinë e informacionit të deklaruar nga operatori ekonomik si më sipër.**

**Vec kesaj, nëse oferta dorëzohet nga një bashkim operatorësh ekonomikë, duhet të dorëzohen:**

- a. Marrëveshja e noterizuar sipas së cilës bashkimi i operatorëve ekonomikë është krijuar zyrtarisht;
- b. Prokura e posaçme.

## 2. KRITERET E VEÇANTA TË KUALIFIKIMIT

1. Ofertuesi duhet të dorëzojë:

- a. Formularin e Ofertës, sipas Shtojcës 1;
- b. Deklarate për paraqitje oferte të pavaruar, sipas Shtojcës 1/1;
- c. Deklaratën mbi garantimin e zbatueshmërisë së dispozitave ligjore në marrëdhëniet e punës sipas Shtojcës 4/1;
- ç Deklaratë mbi përmbushjen e specifikimeve teknike, sipas Shtojcës 5;
- d. Deklaratën mbi Konfliktin e Interesit sipas Shtojcës 6;
- dh. Vërtetimin që konfirmon shlyerjen e të gjitha detyrimeve të maturuara të energjisë elektrike të kontratave të energjisë që ka operatori ekonomik që është i regjistruar në Shqipëri.

2. Për të provuar përmbushjen e kapaciteteve të mëposhtme, Ofertuesi duhet të dorëzojë:

### 2.1. Për kapacitetin ligjor/profesional:

*Sipas pikes 1 të kesaj shtojce.*

### 2.2. Për kapacitetin ekonomik dhe financiar:

2.2.1 *Ne përmbushje te kapacitetit ekonomik dhe financiar, operatori ekonomik ofertues duhet te kete realizuar xhiro mesatare vjetore, gjatë tre viteve të fundit financiare, në një vlerë te pakten prej 7,500,000 (shtatë milion e pesëqind mijë) Lekë.*

*Operatoret ekonomik qe kane aktivitet me pak se 3 (tre) vite, duhet te kene xhiro mesatare, ne vleren e kerkuar te pakten prej 7,500,000 (shtatë milion e pesëqind mijë) Lekë pa TVSH.*

Si prove per plotesimin e ketij kriteri kualifikues, operatori ekonomik ofertues duhet te paraqese vertetim nga Administrata Tatimore ku te tregohet xhiroja vjetore per vitet e siperpermendura ose kopje të certifikuara të bilanceve.

### 2.3 Për kapacitetin teknik:

2.3.1 *Operatori ekonomik ofertues duhet te kete realizuar gjate tri viteve te fundit nga data e zhvillimit te tenderit, kontrata te ngjashme ne nje vlere te pakten prej 3,000,000 (tre milion) Lekë pa TVSH.*

*Lidhur me kete pike:*

*Kur OE ka realizuar kontrata me nje ent publik, kerkohen vërtetime të lëshuara nga ky i fundit ose/dhe fatura tatimore të shitjes, ku shënohen datat, shumat dhe furnizimet e realizuara. Në rastin e përvojës së mëparshme të realizuar me sektorin privat, si dëshmi pranohen vetëm fatura tatimore të shitjes, ku shënohen datat, shumat dhe furnizimet e realizuara. Faturat duhet te jene te nenshkruara nga Bleresi dhe Shitesi.*

- 2.3.2 *Operatori ekonomik ofertues qe do te realizoje kete kontrate, duhet te jete i pajisur dhe te paraqese certifikatat perkatese te vlefshme te ISO-ve ose ekuivalent (të përkthyer dhe të noterizuara), te leshuara nga organizmat e vleresimit te konformitetit, te akredituara nga DPA, ose organizma nderkombetare akreditues te njohur nga Republika e Shqiperise, si me poshte:*
- *ISO 9001: në fushën e cilësisë në të njëjtën fushë me objektin e prokurimit.*
- 2.3.3 *Operatori ekonomik ofertues duhet të ketë autorizim për të ndërhyrë në sistemet/nënsistemet pjesë të platformës PROZANET dhe SCADA / EMS. Autorizimi duhet te permbaje te dhena te plota te prodhuesit si: telefon, fax, e-mail, website kjo e nevojshme per Autoritetin Kontraktor ne rast verifikimi nga ana e tij.*
- 2.3.4 *Ne funksion te plotesimit te Shtojces 4 “Deklaratë mbi përmbushjen e kritereve të përgjithshme” Operatori Ekonomik ofertues duhet te jape te dhena te qarta si Emer, Mbiemer, Atesi, Amesi, Datelindje, Vendlindje, Numer Personal, si dhe kopje te skanuar te dokumentit te identifikimit (shqiptar ose te huaj), per Administratorin/Administratoret e shoqerise, Ortakun/Ortaket e shoqerise, perfaqesues te ndryshem te posacem te shoqerise, drejtues te ndryshem te shoqerise.*

**Të gjithë dokumentat duhet të jenë origjinalë ose kopje të noterizuara të tyre. Rastet e mos-dorëzimit të një dokumenti, ose të dokumentave të rreme e të pasakta, konsiderohen si kushte për skualifikim.**

**Shenim: Në respekt të nenit 23 të LPP – së, në të gjithë rastet ne dokumentet e tenderit kur përmendet “markë” përfshihet termi “ekuivalente”.**

## **Shtojca 8**

[ *Shtojcë për t’u plotësuar nga Autoriteti Kontraktor* ]

### **SPECIFIKIMET TEKNIKE**

Specifikimi i Materialeve, Skicimet, parametrat teknik etj:

Përshkrimi i kërkesave të zbatimit të shërbimeve në lidhje me to:

### **KUJDES**

Specifikimet teknike nuk duhet të kenë asnjë kërkesë apo referencë të ndonjë markë apo emër i veçantë, patentë, vizatim ose tip, origjinë specifike, prodhues ose sipërmarrës shërbimi, përveç rasteve kur nuk ekziston një mënyrë e mjaftueshme, e saktë apo e kuptueshme, e përshkrimit të kërkesave, me kusht që fjalët “ose ekuivalent” të përfshihen detyrimisht në këto specifikime.

**Shtojca 9**

[ Shtojcë për t’u plotësuar nga Autoriteti Kontraktor në marrëveshjen kuadër]

**PLANIFIKIMI I  
KONTRATAVE NË MARRËVESHJEN KUADËR**

Shërbim:

Numri total i kontratave sipas Marrëveshjes Kuadër \_\_\_\_\_

| <b>Kontrata<br/>Nr.</b> | <b>Titulli i Kontratës</b> | <b>Përshkrim i shkurtër i kontratës</b> |
|-------------------------|----------------------------|---|
| <b>01</b>               | _____                      | _____                                   |
| <b>02</b>               | _____                      | _____                                   |
| <b>03</b>               | _____                      | _____                                   |
| <b>...</b>              | _____                      | _____                                   |

**Shtojca 10**

*(Shtojcë për t’u plotësuar nga Autoriteti Kontraktor)*

*(Kjo Shtojcë në rastin e Marrëveshjes Kuadër do të plotësohet nga autoriteti kontraktor vetëm gjatë rihapjes së procesit të mini-konkursit)*

**SHËRBIMET DHE GRAFIKU I EKZEKUTIMIT**

Shërbimi që kërkohet:

**Implementimi dhe monitorimi i bllokut AK, nëpërmjet sistemit Emergjent të Kontrollit**

Afatet e ekzekutimit:

**3 (tre) muaj nga hyrja ne fuqi e kontrates.**

**Shtojca 11**

*(Shtojcë për t’u plotësuar nga Autoriteti Kontraktor)*

**TERMAT E REFERENCËS**

**Implementimi dhe monitorimi i bllokut AK (Albania-Kosova) nepermjet sistemit  
Emergjent te Kontrollit**

**Tabela e zerave te kerkuar:**

| <b>Nr.</b> | <b>Përshkrimi i mallrave</b>              | <b>Njësia</b> | <b>Sasia</b> | <b>Cmimi Njësi</b> | <b>Cmimi total</b> | <b>Afati</b> |
|------------|---|---------------|--------------|--------------------|--------------------|--------------|
| 1          | Konfigurimi i ICCP ne ECC                 | set           | 1            |                    |                    |              |
| 2          | Konfigurimi i ICCP ne NDC                 | set           | 1            |                    |                    |              |
| 3          | Implementimi i Monitorimit Bllokut ne ECC | set           | 1            |                    |                    |              |
| 4          | Testime                                   | set           | 1            |                    |                    |              |



## 1. HYRJE

Operatori i Sistemit të transmetimit, OST sh.a., është një ndër hallkat kryesore të sistemit energjistik të Shqipërisë i cili kryen funksionet e Operatorit të Rrjetit të Transmetimit, Operatorit të Sistemit të Dispečimit dhe Operatorit të Tregut.

Në vazhdim kjo pjesë e dokumentit paraqet një informacion rreth:

### PERMBAJTJA

|      |  |    |
|------|--|----|
| 1.   | HYRJE .....  | 33 |
| 2.   | PËRSHKRIMI I SISTEMIT EMERGJENT (ECC) .....  | 35 |
| 2.1. | Aplikacionet SCADA/AGC .....   | 37 |
|      | 2.1.1 <i>Monitorimi dhe Operimi në kohë reale (SCADA-Supervisory Control and Data Acquisition)</i> ..... | 37 |
|      | 2.1.2 <i>Kontrolli Automatik i Gjenerimit (AGC-Automatic Generation Control)</i> .....                   | 39 |
| 3.   | PËRSHKRIMI I SISTEMIT SCADA/EMS .....  | 41 |
| 3.1. | Aplikacionet SCADA/EMS .....   | 42 |
|      | 3.1.1 <i>Monitorimi dhe Operimi në kohë reale</i> .....  | 42 |
|      | 3.1.2 <i>Menaxhimi i Sistemit të Energjisë (EMS-Energy Management System)</i> .....                      | 43 |
|      | 3.1.3 <i>Kontrolli Automatik i Gjenerimit (AGC-Automatic Generation Control)</i> .....                   | 44 |
| 4.   | Kërkesat teknike për sistemin Emergjent SCADA/AGC .....  | 45 |
| 4.1. | Implementimi i Bllokut AK ne llogjiken e AGC .....   | 46 |
| 4.2. | Skema funksionale e bllokut AK .....   | 47 |
|      | 4.2.1 <i>Ofrimi i shërbimit sekondar (kontribut aFRR) nepermjet VTL 1</i> .....                          | 48 |
|      | 4.2.2 <i>Aktivizimi i mFRR te KOSTT ne Centralet ne Zonen e Kontrollit te OST sh.a.</i> .....            | 50 |
| 4.3. | Sigurimi i funksionimit të plotë të llogjikës së AGC.....  | 52 |
| 4.4. | Modifikimi i Linjave te Interkonjeksionit.....   | 53 |
| 4.5. | Grumbullimi dhe Shkëmbimi i të dhënave .....   | 53 |
| 4.6. | Cilësia e marjes së te dhënave.....  | 53 |
| 4.7. | Konfigurimi i Ndërfaqes së AGC-ës.....   | 54 |
| 5.   | Kërkesat teknike për sistemin Qendror SCADA/EMS.....   | 54 |

|      |  |    |
|------|--|----|
| 5.2. | Modifikimi dhe Shtimi i te Dhenave ne ICCP ..... | 54 |
| 5.3. | Tipi dhe Cilësia e te dhënave .....              | 54 |
| 6.   | Kërkesat për testimet.....                       | 55 |

## **2. PËRSHKRIMI I SISTEMIT EMERGJENT (ECC)**

Në vitin 2018 Operatori i Sistemit të Transmetimit, OST sh.a., ka implementuar platformen Emergjente të Menaxhimit të Rrjetit Energjetik “KONCAR – Prozanet 3.3”. Kjo platformë ofron të gjithë funksionalitetet e një sistemi SCADA/AGC (Supervisory Control and Data Acquisition/Automatic Generation Control). Në këtë sistem janë të implementuar të gjithë nënstationet në nivel 400/220kV dhe një pjesë e nënstationeve 110kV të rehabilituar nëpërmjet investimeve të OST sh.a për të rritur sigurinë e operimit, monitorimin dhe kontrollin e rrjetit të transmetimit. Kjo platformë është gjithnjë në zgjerim pasi rrjeti i transmetimit është një rrjet që zgjerohet vazhdimisht. Bazuar në arkitekturën dhe funksionalitetin e saj, kjo platformë konsiderohet komplekse dhe kritike për sistemin e transmetimit.

Platforma SCADA/AGC është e organizuar sipas hallkave të mëposhtme:

- i. Sistemi Emergjent SCADA i cili është i instaluar në një ambientet të dedikuar të nënstationit Tirana 2. Nëpërmjet këtij Sistemi, Qendra Dispeçer e Sistemit të Transmetimit, në rast të dështimit të plotë të sistemit qendror SCADA “ABB Network Manager” është në gjendje të monitorje, kontrolloje, operojë rrjetin e transmetimit si dhe të realizojë kontrollin automatik të gjenerimit të përdoruesve të përfshirë në LFC.
- ii. Nyjet Periferike të instaluar nëpër nënstatione dhe Centrale të cilat komunikojnë me Sistemin Emergjent SCADA nëpërmjet portokolleve IEC 60870-5-104 dhe ICCP TASE.2.
- iii. Rrjeti i Telekomunikacionit: rrjeti i mbyllur i OST sh.a. i cili mundëson rrugën e komunikimit ndërmjet sistemit Emergjent SCADA dhe nyjeve periferike.

Hallkat e mësipërme shumë të rëndësishme, jo vetëm për kompleksitetin e kësaj platforme në tërësi por edhe për faktin që kjo platformë i shërben një institucioni të rëndësishëm së veçantë. Nëpërmjet kësaj platforme operohen, monitorohen dhe komandohen në kohë reale të gjitha nyjet e transmetimit, komandohen gjeneratorët për ulje/rritje të gjenerimit në varësi të nevojës të sistemit për të mos devijuar nga programi i shkëmbimit ndërkufitar si dhe për të ruajtur frekuencën e sistemit.

OST sh.a., nëpërmjet platformës Emergjente SCADA/AGC ‘Prozanet’ komunikon në kohe reale me sistemin Qendror SCADA/EMS si dhe me Operatorin e Transmetimit të Kosovës (KOSTT) duke shkëmbyer të dhëna për disa nënstacione.

Konfigurimi i rrjetit të sistemit Emergjent SCADA/AGC ‘Prozanet’ në mënyrë të përmbledhur paraqitet në Figuren 1, ku tregohet Lidhja e Brendshme e Sistemit Emergjent SCADA/AGC, Lidhja me Rrjetin e Telekomunikacionit OST sh.a.

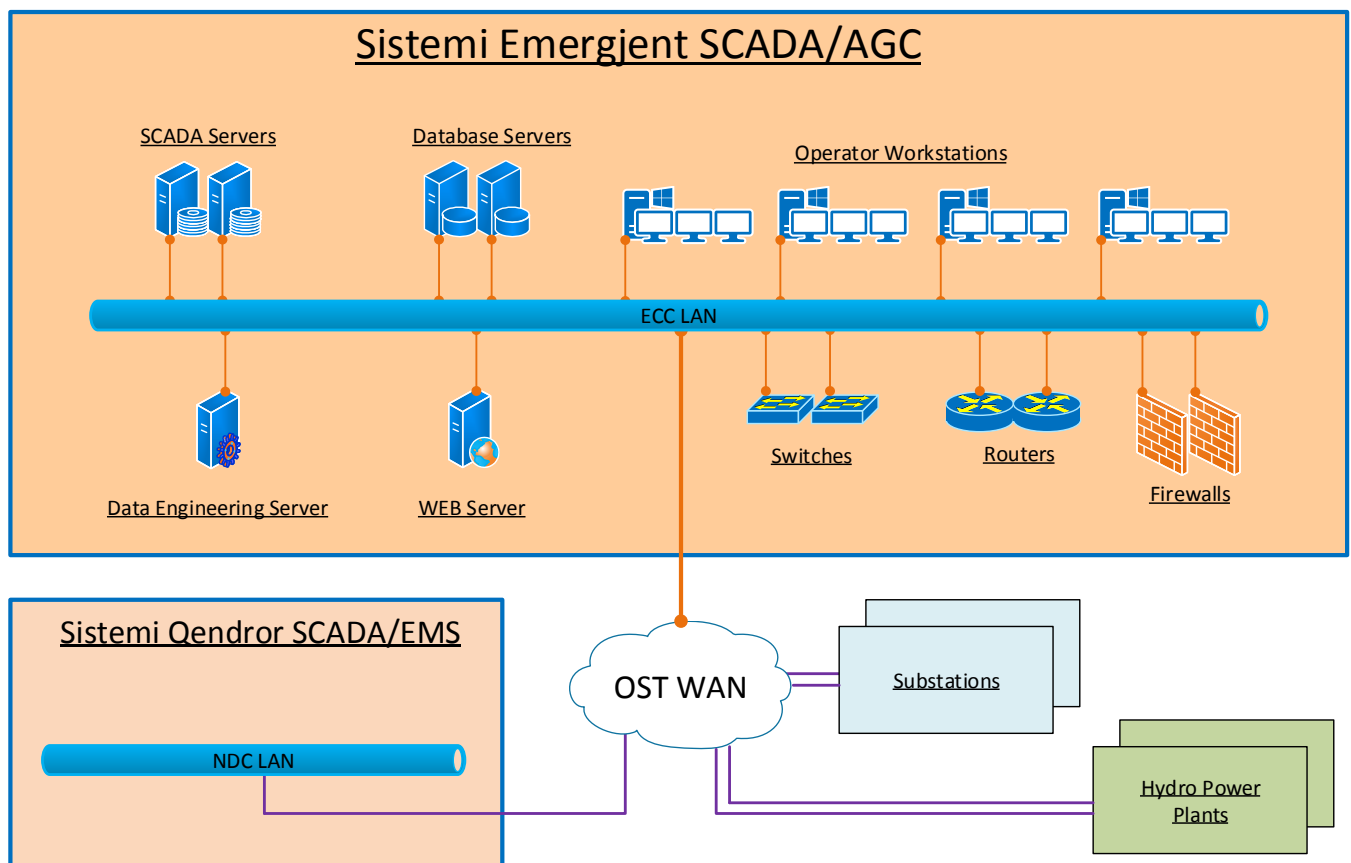


Figura 1. Rrjeti i Sistemit Emergjent SCADA/AGC

## **2.1. Aplikacionet SCADA/AGC**

Platforma Emergjente SCADA/AGC ‘Prozanet’ ka të integruar një sërë aplikacionesh të cilat janë në shfrytëzim të vazhdueshëm nga Operatori i Sistemit të Transmetimit për të kryer me eficence menaxhimin e Sistemit Energjitik. Ndër aplikacionet më të rëndësishme mund të përmendim:

### **2.1.1 Monitorimi dhe Operimi në kohë reale (SCADA-Supervisory Control and Data Acquisition)**

Në Sistemin Emergjent të kontrollit të implementuar në OST sh.a. monitorohen dhe operohen në kohë reale të gjithë nënstationet 220/400kV, si dhe një pjesë nënstationeve 110kV të rehabilituara. Krahas nënstationeve monitorohen dhe operohen Centralet e lidhura në rrjetin e Transmetimit. Ndër funksionet kryesore që ofron moduli SCADA i ‘Prozanet’ janë:

#### **i. Mbledhja e të dhënave**

Mbledhja e të dhënave nga nyjet periferike RTU/DCS (Remote terminal/Distribute Control system) përshkruajnë sjelljen e Sistemit të Energjise Elektike në kohë reale. Të dhënat e mbledhura vendosen në SCADA real-time database.

#### **ii. Proçesimin e të dhënave**

Të gjitha të dhënat hyrëse përpunohen në të njëjtën mënyrë, në mënyrë të pavarur nga burimi i të dhënave. Mënyrat e mëposhtme të mbledhjes së të dhënave mundesohen:

- Mbledhja e të dhënave me kusht
- Perditesimi periodik i të dhënave (polling master/slave relation)
- Mbledhja e të dhënave spontane (burimi dërgon informacione mbi ndryshimin spontan)
- Mbledhja sipas kërkesës.

Sistemi SCADA suporton mbledhjen dhe përpunimin të llojeve të mëposhtme të të dhënave:

- Të dhëna një-bit dhe dy-bit me ose pa timestamp

- Të dhëna analoge me ose pa timestamp
- Të dhëna të llogaritura me ose pa timestamp
- Të dhëna të vendosura manualisht me ose pa timestamp
- Të dhëna nga matjet me ose pa timestamp
- Të dhëna historike me ose pa timestamp
- Të dhënat e monitorimit të operimit të sistemit SCADA
- Monitorimi i të dhënave në lidhje me sistemin e telekomunikacionit.

Çdo e dhënë përmban:

- Vlerën aktuale (nga burimi i përcaktuar)
- Etiketimin e Kualitetit
- Etiketimin e Burimit të Informacionit
- Etiketimin e Kohës

Sistemi SCADA kryen automatikisht vendosjen e informacionit të përfshirë në atributet e sistemit, pavarësisht protokollit të komunikimit.

Etiketimi i Kualitetit tregon për vlefshmërinë e të dhënave në bazën e të dhënave. Të gjitha etiketimet e kualitetit përditesohen në bazën e të dhënave për pikë specifike të të dhënave dhe janë të disponueshme për funksionet e sistemit.

**iii. Proçesimin e ngjarjes**

**iv. Ekranet e ndërfaqeve të përdoruesit** (diagramet njëfilare, tabelat, diagramet pasqyrë, etj),

**v. Listat:**

- Lista e ngjarjes
- Lista e Alarmit
- Sekuenca e listës së ngjarjes

**vi. Trendet e matjes:**

- Trends nga baza e të dhënave historike
- Trends nga baza e të dhënave në kohë-reale

- vii. **Kontrolli i limiteve të matjeve**
- viii. **Kontrolli dhe marrja përsipër e përdoruesit/autoritetit të sistemit**
- ix. **Komandat**
- x. **Futjet e të dhënave manualisht**
- xi. **Blokimet/Interlokimet**
- xii. **Kontrolli i Sekuencës**
- xiii. **Network tagging:**
  - Tagging mbi Komandës
  - Tagging mbi Informacionin
- xiv. **Llogaritjet SCADA etj**

### **2.1.2 Kontrolli Automatik i Gjenerimit (AGC-Automatic Generation Control)**

Në qendrën Emergjente të kontrollit të OST sh.a është implementuar vetëm moduli i AGC (Automatic Generation Control), modul i cili rregullon prodhimin e gjeneratorit në mënyrë që të mbajë frekuncën dhe shkëmbimin në vlerat e skeduluara. Ky modul është konfiguruar duke ju përmbajtur manualeve operacionale të publikuara nga ENTSO-E.

Moduli kryesor i paketës AGC është LFC (Load Frequency Control), aplikacion i cili mbledh, analizon dhe i përgatit të dhëna hyrëse, llogarit gabimin e kontrollit të zonës (devijimin nga vlerat e planifikuara - ACE) dhe nga ajo llogarit ndryshimin total të kërkuar të energjisë të OST-së në Shqipëri. Devijimi nga vlerat e planifikuara i dergohet si kërkesë për kontribut të gjitha njesive që janë në kontrollin e LFC.

Gjendjet e operimit të AGC janë si më poshte:

- On - Kjo është gjendje normale në të cilën AGC vepron plotësisht, p.sh. kjo bën llogaritjet dhe dërgon komandat e kontrollit në njësitë e AGC.
- Off – Në këtë gjendje AGC bën llogaritjet por nuk dërgon komandë kontrolli në njësitë e AGC.
- Suspend - Në këtë gjendje AGC trajton vetëm të dhënat hyrëse dhe bën llogaritjet, por nuk i dërgon ndonjë komandë kontrolli në njësitë e AGC.

AGC kalon në gjendjen ‘Suspend’ nëse një nga matjet e rëndësishme e përdorur në algoritmin e AGC është e pavlefshme dhe nuk ka asnjë burim të vlefshëm alternativ për këtë matje. Përveç kësaj, AGC do të pezullohet nëse vlerat aktuale të ACE, frekuenca ose shkëmbimi i energjisë të tejkalojë limitet e tyre të pezullimit. Nga gjendja Suspend, AGC do të kthehet automatikisht në gjendjen ON në qoftë se anomalitë që cojnë AGC në gjendjen Suspend rikthehen bëhen të vlefshme përsëri brenda një kohe të përcaktuar (seconda). Nëse gjendja Suspend zgjat për më shumë se numri i caktuar i sekondave, AGC kalon automatikisht në gjendjen OFF.

Të dhënat e telemetrisë që shfrytëzohen nga AGC merren nëpërmjet protokollit IEC 60870-5-104 dhe protokollin e komunikimit IEC 60870-6-ICCP. Linjat e interkonjeksionit që kontribuojnë në ACE, janë të gjitha linjat fizike të interkonjeksionit brenda zonës së OST. Informacioni në lidhje me telemetrinë e linjave të interkonjeksionit brenda zonës së OST merren duke përdorur IEC 60870-5-104. Për çdo linjë interkonjeksioni kemi dy burime të veçanta, burimi kryesor dhe burimi alternativ.

Të dhënat e telemetrisë përfshijnë:

- Shkëmbimin në MW të Linjave të Interkoneksionit
- Prodhimin në MW të njësive nën kontrollin e AGC
- Nivelet e liqenit për HEC-et
- Limitin e rregullimit në MW të lartë dhe të ulët të njësive nën kontrollin e AGC
- Indikacioni i përfshirjes ose jo të një njësie gjenerimi nën kontrollin e AGC
- Indikacioni i përfshirjes ose jo të një Centrali nën kontrollin e AGC
- Statusi i çelësit/thikes ku lidhet njësia e gjenerimit
- Matja e frekuencës së Sistemit



### **3. PERSHKRIMI I SISTEMIT SCADA/EMS**

Në Operatorin e Sistemit të Transmetimit, OST sh.a., është implementuar platforma e menaxhimit të rrjetit energjetik, “ABB Network Manager 5.3”, platformë e cila ofron të gjithë funksionalitetet e SCADA/EMS (Supervisory Control and Data Acquisition/Energy Management System) si dhe një sërë funksionesh të tjera. Kjo platformë është gjithnjë në zhvillim pasi rrjeti i transmetimit është një rrjet që zgjerohet vazhdimisht. Bazuar në arkitekturën dhe funksionalitetin e saj, kjo platformë konsiderohet si shumë komplekse dhe kritike për sistemin.

Nëpërmjet kësaj platforme operohen, monitorohen dhe komandohen në kohe reale të gjitha nyjet e transmetimit, komandohen gjeneratorët për ulje/ritje të gjenerimit në varësi të nevojës të sistemit për të mos devijuar nga programi i shkëmbimit ndërkufitar si dhe për të ruajtur frekuencën e sistemit. Gjithashtu informacioni që kjo platforme menaxhon është një informacion siguria e të cilit është mjaft i nevojshëm. OST sh.a., nëpërmjet platformës SCADA/EMS komunikon në kohe reale me OST-të fqinje duke shkëmbyer të dhëna të nënstacioneve dhe nyjeve kritike. Krahas OST-ve fqinje, nëpërmjet SCADA/EMS jemi të lidhur me RTE (Sistemi i Transmetimit të Frances) dhe me AMPRION (Sistemi Transmetimit të Gjermanisë) në kuader të EAS (ENTSO-E Awareness System).

Konfigurimi i rrjetit të sistemit SCADA / EMS në mënyrë të përmbledhur mund të shihet nga figura 2, ku tregohet Lidhja e Brendshme e Sistemit SCADA/EMS, Lidhja me Rrjetin e Telekomunikacionit OST sh.a, Lidhja me Rrjetin EAS (ENTSO-E Awareness System).

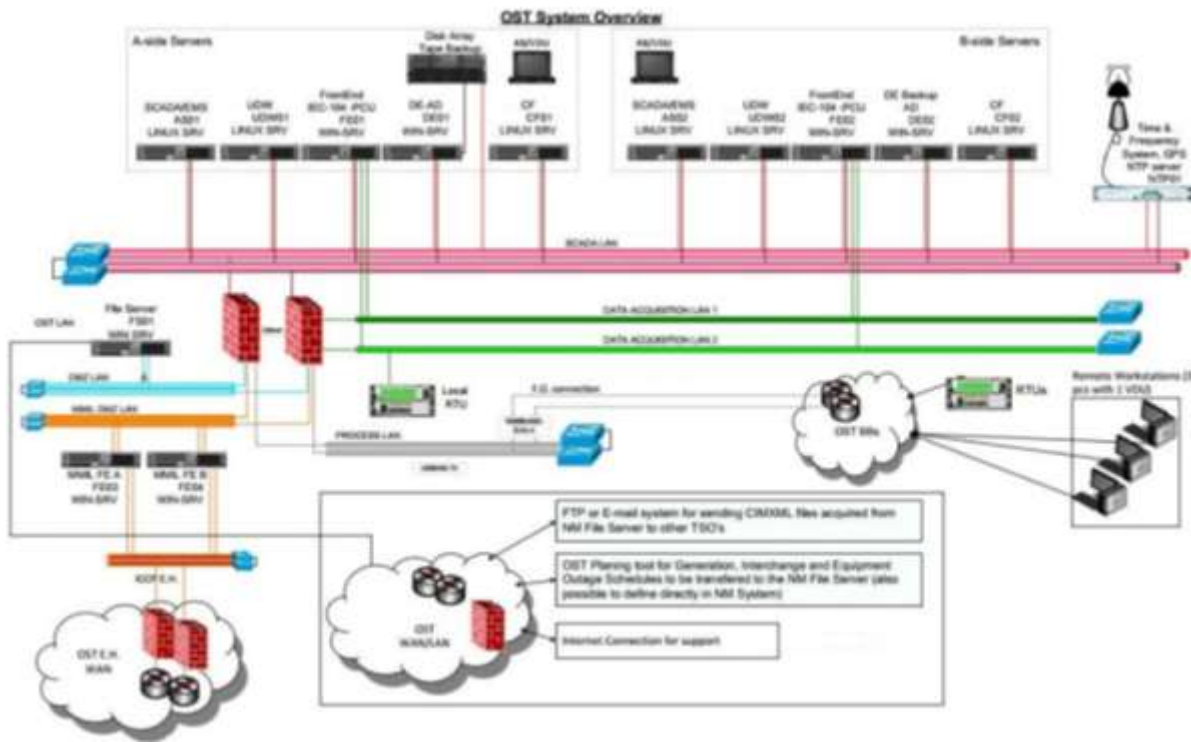


Figura 2. Lidhja me Rjetin e Telekomunikacionin, Electronic Highway dhe Rjetin OST sh.a

### 3.1. Aplikacionet SCADA/EMS

Platforma SCADA/EMS ka të integruar një sërë aplikacionesh të cilat janë në shfrytëzim të vazhdueshëm nga Operatori i Sistemit të Transmetimit për të kryer me eficence menaxhimin e Sistemit Energjistik. Ndër aplikacionet më të rëndësishme mund të përmendim:

#### 3.1.1 Monitorimi dhe Operimi në kohë reale

Në sistemin e kontrollit të implementuar në OST.sh.a. monitorohen dhe operohen në kohë reale të gjithë nënstacionet 220/400kV, si dhe pjesa më e madhe dhe më e rëndësishme e nënstacioneve 110kV. Krahas Nënstacione monitorohen dhe operohen Centralet e lidhura në rrjetin e Transmetimit. Ndër funksionet kryesore që ofron moduli SCADA i Network Manager janë:

- i. Mbledhjen e të dhënave

- ii. Proçesimin e të dhënave
- iii. Proçesimin e ngjarjes
- iv. Ekranet e ndërfaqeve të përdoruesit
- v. Listat
- vi. Trendet e matjes
- vii. Kontrolli i limiteve të matjeve
- viii. Kontrolli dhe marrja përsipër e përdoruesit/autoritetit të sistemit
- ix. Komandat
- x. Futjet e të dhënave manualisht
- xi. Bllokimet/Interlokimet
- xii. Kontrolli i Sekuencës
- xiii. Network tagging
- xiv. Llogritjet SCADA etj

### **3.1.2. Menaxhimi i Sistemit të Energjisë (EMS-Energy Management System)**

EMS është paketa e aplikacioneve të rrjetit, e cilat nëpërmjet studimeve të brendshme të sistemit, bazuar në gjendjen aktuale të tij dhe në paramentrat e çdo elementi të sistemit energjistik të përfshirë në SCADA, optimizon gjendjen e sistemit. Ndër funksione të tjera EMS mbulon :

- i.** Suport në vendimarrje
- ii.** Kontollin mbi gjenerimin
- iii.** Planifikimin e Energjisë
- iv.** Analizat e Sigurisë
- v.** Suport për manovrime të mundshme
- vi.** Monitorimin e rrjetit energjetik.

Moduli EMS përbëhet nga disa aplikacione të cilat bashkëveprojnë në rrjet me njëra tjetrën dhe në të njëjtën kohë mund të menaxhohen individualisht nga njëra tjetra. Secili nga aplikacionet e rrjetit të përfshira në paketën EMS është i implementuar si paketë software-ike e ndarë nga aplikacionet e tjera, por që ndërfaqësohen mes tyre me anë të bazës së të dhënave në kohë reale.

### **3.1.3. Kontrolli Automatik i Gjenerimit (AGC-Automatic Generation Control)**

Në qendrën Kryesore të kontrollit të OST sh.a është implementuar vetëm moduli i AGC (Automatic Generation Control), modul i cili rregullon prodhimin e gjeneratorit në mënyrë që të mbajë frekuncën dhe shkëmbimin në vlerat e skeduluara. Ky modul është konfiguruar duke ju përmbajtur manualeve operacionale të publikuara nga ENTSO-E. Moduli kryesor i paketës AGC është LFC (Load Frequency Control), aplikacion i cili mbledh, analizon dhe i përgatit të dhëna hyrëse, llogarit gabimin e kontrollit të zonës (devijimin nga vlerat e planifikuara - ACE) dhe nga ajo llogarit ndryshimin total të kërkuar të energjisë të OST-së në Shqipëri. Devijimi nga vlerat e planifikuara i dërgohet si kërkesë për kontribut të gjitha njesive që janë në kontrollin e LFC.

Të dhënat e telemetrisë që shfrytëzohen nga AGC merren nëpërmjet protokollit IEC 60870-5-104 dhe protokollin e komunikimit IEC 60870-6-ICCP. Linjat e interkonjeksionit që kontribuojnë në OST ACE, janë të gjitha linjat fizike të interkonjeksionit brenda zonës së OST, linja virtuale e interkonjeksionit midis OST dhe KOSTT (kjo linjë e lidhur virtualisht paraqet kontributin për rregullimin sekondar që KOSTT ka nevojë nga Zona e OST). Informacioni në lidhje me telemetrinë e linjave të interkonjeksionit brenda zonës së OST duhet të merret duke përdorur IEC 60870-5-104. Informacioni në lidhje me VTL (informacion i dërguar nga zona KOSTT) merret nga protokollin ICCP. Për çdo linjë interkonjeksioni kemi dy burime të veçanta, burimi kryesor dhe burimi alternativ.

Të dhënat e telemetrisë përfshijnë:

- Shkëmbimin në MW të Linjave të Interkoneksionit
- Prodhimin në MW të njesive nën kontrollin e AGC
- Nivelet e liqenit për HEC-et
- Limitin e rregullimit në MW të lartë dhe të ulët të njesive nën kontrollin e AGC
- Indikacioni i përfshirjes ose jo të një njesie gjenerimi nën kontrollin e AGC
- Indikacioni i përfshirjes ose jo të një Centrali nën kontrollin e AGC
- Statusi i çelësit/thikes ku lidhet njësia e gjenerimit
- Matja e frekuencës së Sistemit

#### **4. Kërkesat teknike për sistemin Emergjent SCADA/AGC**

Kontraktori duhet të vlersojë mënyrën e funksionimit të Aplikacionit AGC në sistemin SCADA ‘Prozanet’. Ky aplikacion përmban procese në kohë reale, të cilat rregullojnë gjenerimin e energjisë në përputhje me kufizimet operative dhe ekonomike, duke ruajtur frekuencën e sistemit dhe programet e shkëmbimit me zonat e kontrollit, në përputhje me vlerat e planifikuara. Moduli kryesor është LFC (Load Frequency Control), i cili mbledh, analizon dhe përgatit të dhëna hyrëse, llogarit gabimin e kontrollit të zonës (devijimin nga vlerat e planifikuara - ACE). Sistemi i kontrollit të gjenerimit, ofron kontroll dhe menaxhim në kohë reale të fuqisë hidrike dhe rezervave hidrike përkatëse.

Aktualisht nën kontrollin AGC janë 6 hidrocentrale të implementuara, përkatësisht:

1. Fierze (4 njësi gjeneruese)
2. Koman (4 njësi gjeneruese)
3. Vau Dejes (5 njësi gjeneruese)
4. Fang (2 njësi gjeneruese)
5. Banja (2 njësi gjeneruese)
6. Moglice (2 njësi gjeneruese)

Sistemi Emergjent SCADA i OST sh.a. krahas monitorimit dhe operimit të sistemit të Transmetimit monitoron në kohe reale disa te dhena edhe per Nënstacionet e KOSTT, të dhëna te cilat shkëmbehen nëpërmjet protokollit ICCP.

Linjat e interkonjeksionit me vendet fqinje si më poshte:

1. Linja e interkonjeksionit 220 kV Fierzë (Shqipëri) – Prizren (Kosovë)
2. Linja e interkonjeksionit 220 kV Koplik (Shqipëri) – Podgorica1 (Mali i Zi)
3. Linja e interkonjeksionit 400 kV Zemblak (Shqipëri) – Kardia (Greqi)
4. Linja e interkonjeksionit 400 kV Tirana2 (Shqipëri) – Podgorica2 (Mali i Zi)
5. Linja e interkonjeksionit 400 kV Koman (Shqipëri) – Kosova B (Kosovë)

6. Linja e interkonjeksionit 150kV Bistricë (Shqipëri) – Myrtos (Greqi)

**4.1. Implementimi i Bllokut AK ne llogjiken e AGC**

Duke filluar nga Dhjetor 2020 OST sh.a dhe KOSTT, bazuar ne marreveshjen e Bllokut AK, operojne si nje bllok kontrolli i perbashket. Marrëveshja e bllokut AK detyron palët te punojnë bashkërisht ne operimin e bllokut te përbashkët sipas detyrimeve qe rrjedhin nga marrëveshja SAFA dhe SOGL si dhe ne harmoni me kodet nacionale te rrjetit. Referuar SOGL, nje nga pjesemarresit e Bllokut LFC duhet te jete ne rolin e “*Block Monitor*”. Per Bllokun AK , “*Block Monitor*” eshte OST sh.a. Nisur nga kjo marreveshje, ne sistemin kryesor SCADA/EMS te OST sh.a., perkatesisht me moduln AGC jane kryer te gjitha implementimet e nevojshme per te permbushur detyrimet e “*LFC Block Monitor*”.

Krahas Marreveshjes se Bllokut, ne kuader te bashkepunimit mbi rregullimin e balances se sistemeve te Transmetimit, ndermjet OST dhe KOSTT, ne Dhjetor 2015 eshte firmosur “Marrëveshje shërbimi për ofrimin e shërbimeve të kontrollit sekondar”. Sipas kesaj marreveshje eshte implementuar algoritmi i rregullimit Fuqi-Frekuence ku OST sh.a. mbart dhe proceson kontributin e kerkuar nga KOSTT mbi kete rregullim. Perfshirja e kerkeses se KOSTT drej OST menaxhohet nepermjet nje Linje Interkonjeksioni Virtuale per rregullimin sekondar (aFRR) dhe nje linje Interkonjeksioni Virtuale per rregullimin terciar (mFRR).

Bazuar ne operimin e bllokut AK, eshte e nevojshme qe ne sistemin Emergjent te kontrollit ‘Prozant’ te implementohet skema funksionale e bllokut AK si dhe te zgjerohet lista e te dhenave te shkembyera me sistemin kryesor SCADA/EMS. Ky implementim do te mundesoje monitorimin e bllokut AK edhe ne Sistemin Emergjent te kontrollit SCADA/AGC ‘Prozant’.

#### 4.2. Skema funksionale e bllokut AK

Me poshte paraqitet skema e pergjithesuar e bllokut AK. Ne kete skeme eshte perfshire :

- Algoritmi i funksionimit te Blloku sipas dy menyrove:

- Te centralizuar
- Te decentralizuar

Mundesimi i dy menyrove te operimit realizohet nepermjet celsit logjik **a**.

**a. LFC ne menyre te decentralizuar celesi logjik **a** do te jete i mbyllur dhe celesi logjik **b** do te jete i hapur.**

**b. LFC ne menyre te centralizuar celesi logjik **b** do te jete i mbyllur dhe celesi logjik **a** do te jete i hapur.**

- Algoritmi i funksionimit te aFRR duke perfshire kontrobutin per KOSTT nepermjet VTL1
- Algoritmi ku OST aktivizon mFRR per KOSTT

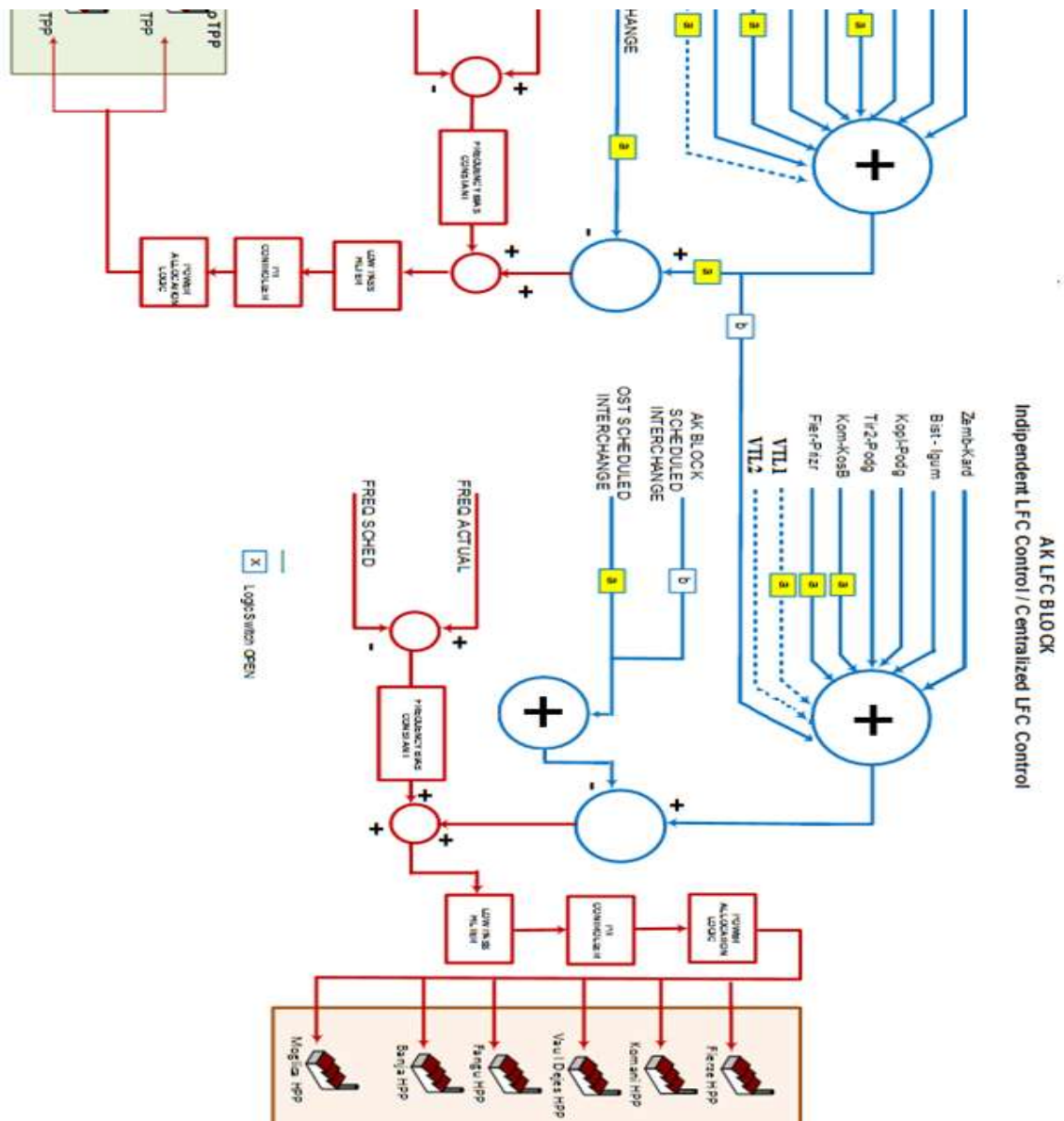


Figura 3: Operimi i De-Centralizuar i Bllokut AK

### 4.2.1 Ofrimi i shërbimit sekondar (kontribut aFRR) nepermjet VTL 1

Referuar “*Marrëveshje shërbimi për ofrimin e shërbimeve të kontrollit sekondar*”, është implementuar algoritmi i rregullimit Fuqi-Frekuence ku OST sh.a. mbart dhe proceson kontributin e kërkuar nga KOSTT mbi këte rregullim. Përfshirja e kërkeses së KOSTT drejt OST menaxhohet nëpërmjet një Linje Interkonjeksiioni Virtuale. Bllokskema e implementuar në sistemet respektive të kontrollit SCADA (Supervisory Control and Data Acquisition) të OST dhe KOSTT është si më poshtë:



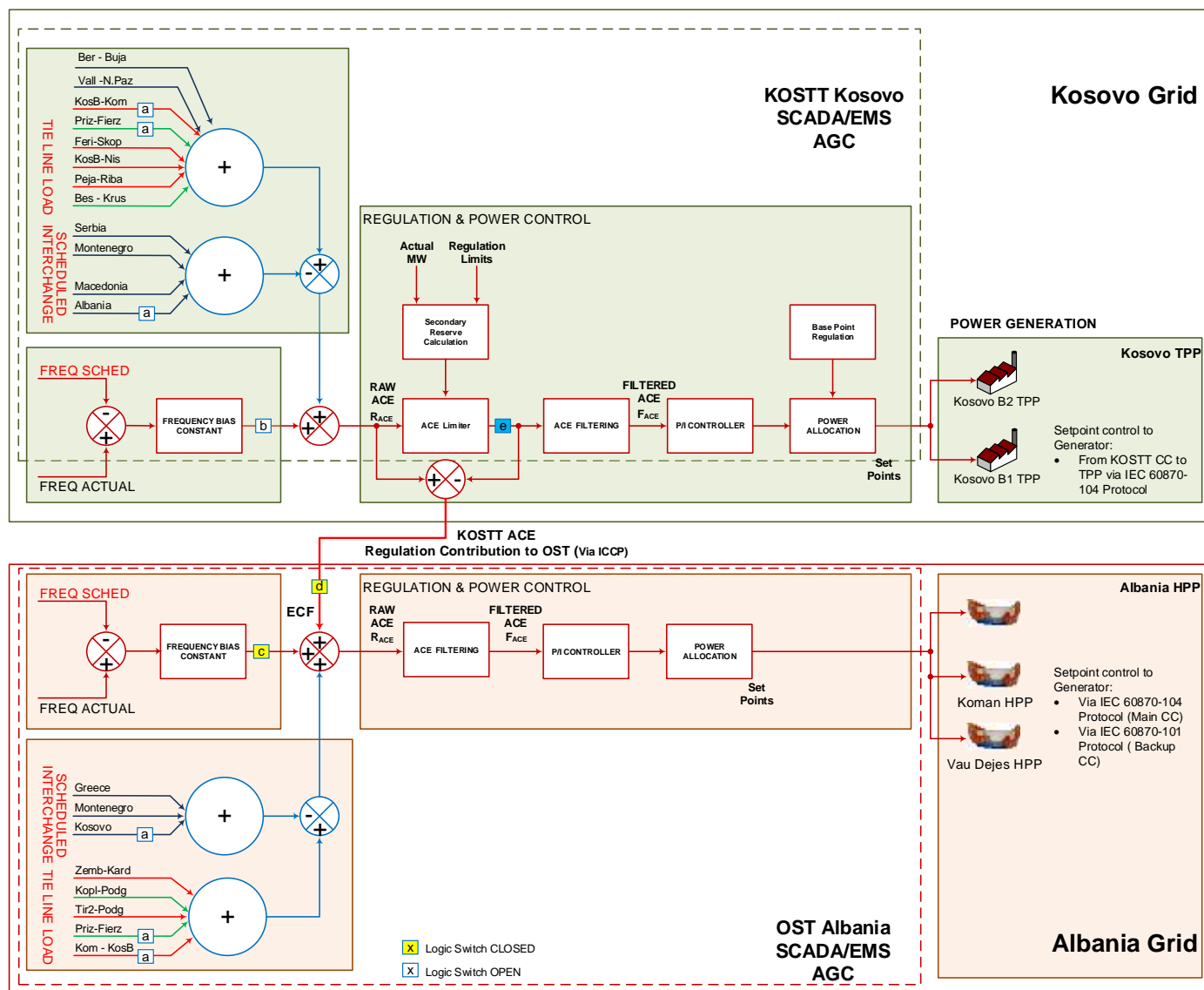


Figura 4: Linja Virtuale 1 (aFRR)

#### **4.2.2. Aktivizimi i mFRR te KOSTT ne Centralet ne Zonen e Kontrollit te OST sh.a.**

Per te aktivizuar kerkesen mFRR te KOSTT ne Centralet e zones se OST (sipas modelit OST-OST) ndiqen hapat e meposhtme:

1. KOSTT njofton operatorin e OST sh.a me te dhenat mbi kerkesen per mFRR. Keto te dhena perfshijne :
  - a. Sasia MW e kerkuar
  - b. Intervali i nevojshem i aktivizimit
  - c. Njesia gjeneruese qe do te aktivizohet
2. Operatori i OST do te konfirmoje kushtet e nevojshme te pranimit te kerkeses per mFRR :
  - a. ATC e disponueshme per kufirin AL-KS
  - b. Kerkesa per aktivizim eshte brenda limiteve kohore (minimumi para 15 min nga koha e aktivizimit)
3. Operatori i OST konfirmon me POSH kerkesen e KOSTT per mFRR
4. Operatori i OST konfirmon kerkesen operatorit te KOSTT
5. Operatori i OST njofton POSH per aktivizimin ne intervalin e kerkuar
6. Operatori i OST sh.a., ne momentin e fillimit te intervalit te kerkuar, aktivizon “INCLUDE in ACE” VTL2.

**SHENIM 1:** Sasia e kerkuar MW per mFRR ne sistemin SCADA do te konfigurohet si Linje Virtuale Interkonjeksioni (VTL2).

Me poshte paraqitet skema LFC e OST sh.a. duke perfshire kerkesen per mFRR nga KOSTT.

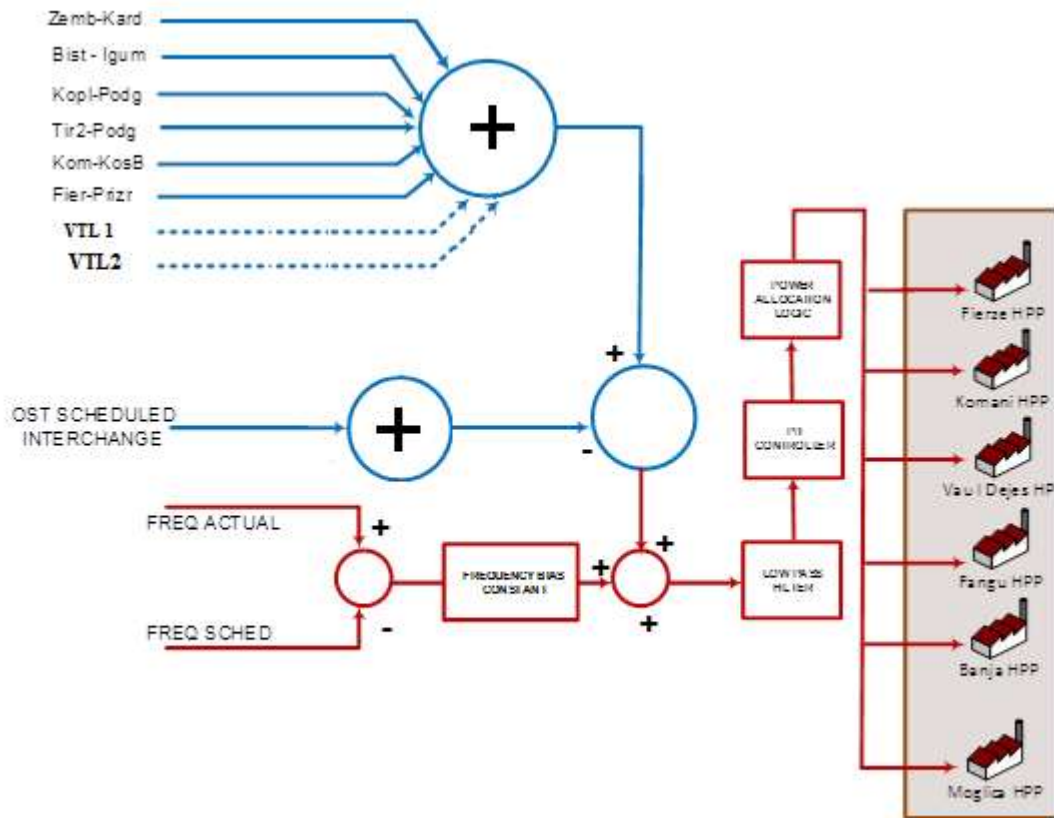


Figura 5: Linja Virtuale 2 (mFRR)

#### **4.3. Sigurimi i funksionimit të plotë të llogjikës së AGC**

Kontraktori, bazuar në skemat funksionale të mesiperme të cilat janë të implementuara në sistemin qendror SCADA/EMS, duhet të kryejë të gjithë konfirimet e nevojshme në sistemin emergjent për të mundësuar monitorimin e bllokut AK. Të dhënat që duhet të monitorohen përfshijnë:

- ACE të KOSTT dhe të OST
- Fuqite aktive të e linjave të interkonjeksionit të dy zonave të kontrollit
- Linja virtuale 1 e interkonjeksionit
- Linja virtuale 2 e interkonjeksionit
- Frekuenca e të dy zonave të kontrollit

Implementimi që do të realizojë kontraktori mbi të dhënat e linjave të interkonjeksionit, matjeve të fuqisë aktive, të nevojshme për modulën e AGC, nuk duhet të bëhen shkak për pengimin e ekzekutimit të suksesshëm.

Në rast të dështimit të aplikacionit AGC dhe funksioneve SCADA si pasojë e ndërhyrjeve të realizuara, kontraktori duhet të ndërhyjë dhe të kthejë në gjendje normale punë sistemin. Gjithashtu kontraktori ka për detyrë të nxjerrë të gjitha informacionet e nevojshme të cilat vërtetojnë shkakun për mos funksionimit normal.

#### **4.4. Modifikimi i Linjave të Interkonjeksionit**

Për një funksionim sa më të suksesshëm të modulit të AGC së bashku me bllokun AK kërkohet modifikimi për linjat e interkonjeksionit duke konfiguruar të dhënat e nevojshme për përditesimin e algoritmit të AGC.

Aktualisht në sistemin Emergjent SCADA monitorohen linjat e interkonjeksionit me vendet fqinje si më poshtë:

- Linja e interkonjeksionit 220 kV Fierzë (Shqipëri) – Prizren (Kosovë)
- Linja e interkonjeksionit 220 kV Koplík (Shqipëri) – Podgorica1 (Mali i Zi)
- Linja e interkonjeksionit 400 kV Zemblak (Shqipëri) – Kardia (Greqi)
- Linja e interkonjeksionit 400 kV Tirana2 (Shqipëri) – Podgorica2 (Mali i Zi)
- Linja e interkonjeksionit 400 kV Koman (Shqipëri) – Kosova B (Kosovë)
- Linja e interkonjeksionit 150kV Bistricë (Shqipëri) – Myrtos (Greqi)

#### **4.5. Grumbullimi dhe Shkëmbimi i të dhënave**

Shkëmbimi i të dhënave ndërmjet sistemit Qendror SCADA/EMS ‘ABB Network Manager’ dhe sistemit Emergjent SCADA/AGC ‘KONCAR Prozanet’ mundësohet nëpërmjet protokollit të komunikimit ICCP TASE.2.

Ky protokoll komunikimi është protokollin që përdoret aktualisht për shkëmbimin e të dhënave ndërmjet dy sistemeve SCADA të OST sh.a. Nëpërmjet këtij protokollin do merren në kohë reale të dhënat e KOSTT që janë të nevojshme për monitorimin e bllokut AK.

#### **4.6. Cilësia e marrjes së të dhënave**

Cilësia e marjes së të dhënave “quality Good” apo “quality bad” ka një rëndësi të madhe në funksionimin e modulit të AGC. Burimi primar i telemetrisë përdoret nga funksioni AGC si një matje përfundimtare. Nëse matja primare është e vendosur të jetë me “quality bad”, matja alternative përdoret në mënyrë automatike. Nëse të dy burimet, ai primar dhe ai alternativ, të të njëjtës matje të përdorur nga AGC, janë jo të vlefshme atëherë AGC kalon në gjendjen “Suspend”.

Kontraktori duhet të vlersojë se saktësia dhe cilësia e të dhënave që shkëmbehen me sistemin Qendror SCADA/EMS shërbejnë si bazë për një operim efikas dhe të besueshëm të rrjetit. Shkëmbimi i të dhënave duhet të realizohet nëpërmjet protokollit të komunikimit: ICCP TASE.2.

#### **4.7. Konfigurimi i Ndërfaqes së AGC-ës**

Konfigurimi i ndërfaqes Generation Control (AGC), që të reflektohet Blloku AK, të dhënave që merren nga Sistemi Qendror SCADA/EMS, etj.

### **5. Kërkesat teknike për sistemin Qendror SCADA/EMS**

Kontraktori duhet të vlersojë mënyrën e funksionimit të ICCP në sistemin SCADA/EMS. Ky aplikacion përmban procese në kohë reale, të cilat mundesojnë shkëmbimin e të dhënave me operatoret e Sistemeve të Transmetimit të vendeve fqinje si, Kosova (KOSTT), Mali i Zi (CGES), Greqia (IPTO) si dhe me RTE (Sistemi i Transmetimit të Francës) dhe me AMPRION (Sistemi Transmetimit të Gjermanisë) në kuader të EAS (ENTSO-E Awareness System).

#### **5.2. Modifikimi dhe Shtimi i të Dhenave në ICCP**

Kontraktori duhet të realizojë modifikimin dhe shtimin e të dhënave në ‘Dataset-et’ perkatëse të dedikuara për lidhjen ICCP me Qendren Emergjente. Identifikimi i të dhënave duhet të bëhet në mënyrë të tillë që të zbatohet standarti aktual i implementuar për shkëmbimin e të dhënave nëpërmjet protokollit ICCP.

#### **5.3. Tipi dhe Cilësia e të dhënave**

Tipi i te dhenes (matje/indikacion) dhe Cilësia e të dhënave “Good” apo “Bad (Invalid)” ka një rëndësi të madhe pasi keto te dhena do te procesohen nga moduli AGC i sistemit Emergjent ‘Prozanet’.

Kontraktori duhet të vlersojë se saktësia dhe cilësia e të dhënave që dergohen nga sistemi Qendror SCADA/EMS do te shërbejnë si bazë për një operim efikas dhe të besueshëm të modulit AGC. Shkëmbimi i të dhënave duhet të realizohet nëpërmjet protokollit të komunikimit: ICCP TASE.2.

## **6. Kërkesat për testimet**

Nivelet e përcaktuara të testimit duhet të verifikojnë konfigurimin, komunikimin dhe verifikimin e të dhënave që do të shkëmbehen ndërmjet dy sistemeve. Pajtueshmëria me kërkesat verifikohet me anë të inspektimeve, rishikimeve të të dhënave analitike, demonstrimeve dhe testeve.

Kërkesat e performancës së këtij specifikimi duhet të verifikohen gjithashtu. Fundi i periudhës së garancisë do të jepet vetëm pasi të jetë integruar mes sistemin, funksionimin e kënaqshëm, duke përmbushur plotësisht kërkesat.

**Shtojca 12**

[Shtojcë për t’u plotësuar nga Autoriteti Kontraktor]

**NJOFTIM STANDARD PËR OFERTUESIN E SKUALIFIKUAR<sup>2</sup>**

[Vendi dhe data]

[Emri dhe adresa e autoritetit kontraktor]

[Adresa e ofertuesit]

I/E Nderuar, Z/Zj. <emri i kontaktit>

Ju falenderoj për pjesëmarrjen në procedurën e lartpërmendur të prokurimit publik. Procedura e kryer në përputhje me Ligjin nr. 9643 datë 20.11.2006 “Për Prokurimin Publik” .

Oferta juaj u vlerësua me kujdes sipas kushteve dhe kërkesave të përcaktuara në njoftimin e kontratës dhe në dosjen e ofertës. Me keqardhje ju informoj se u s’kualifikuat, sepse oferta e dorëzuar nga ju u refuzua për shkak të arsyes (-ve) së/të mëposhtme :

---

---

---

---

---

---

---

---

Nëse mendoni se Autoriteti Kontraktor ka shkelur LPP ose RPP gjatë procedurës së prokurimit publik, atëherë keni të drejtë të filloni një procedurë rishikimi sic parashikohet në Kreun VII të LPP.

Edhe pse nuk mundëm të përdornim shërbimet tuaja në këtë rast, besoj se do të vazhdoni të jeni i interesuar në nismat tona të prokurimit.

Me respekt  
< Emri >

---

<sup>2</sup> Ky njoftim duhet të përdoret në rastin e procedurave të prokurimit që zhvillohen në rrugë shpresore.



### Shtojca 13

[ Shtojcë për t’u plotësuar nga Autoriteti Kontraktor]

#### FORMULARI I NJOFTIMIT TE FITUESIT

[Data]

Për: [Emri dhe adresa e ofertuesit të shpallur fitues]

Procedura e prokurimit:

Numri i referencës së procedurës/lotit:

Përshkrim i shkurtër i kontratës: [Sasia ose qëllimi dhe kohëzgjatja e kontratës]

Publikime të mëparshme (nëse zbatohet): Buletini i Njoftimeve Publike [Data] [Numri]

Kriteret e përzgjedhjes së fituesit: çmimi më i ulët  oferta ekonomikisht më e favorshme

Njoftojme se, kane qenë pjesëmarrës në procedurë këta ofertues me vlerat përkatëse të ofruara:

1. \_\_\_\_\_  
*Emri i plotë i shoqërisë* *numri i NIPT-it*

Vlera \_\_\_\_\_  
*(me numra dhe fjalë)*

2. \_\_\_\_\_  
*Emri i plotë i shoqërisë* *numri i NIPT-it*

Vlera \_\_\_\_\_  
*(me numra dhe fjalë)*

Etj. \_\_\_\_\_

Janë skualifikuar ofertuesit e mëposhtëm:

1. \_\_\_\_\_  
*Emri i plotë i shoqërisë* *numri i NIPT-it*

2. \_\_\_\_\_  
*Emri i plotë i shoqërisë* *numri i NIPT-it*

Përkatësisht për arsyet e mëposhtme:

\* \* \*

Duke iu referuar procedurës së lartpërmendur, informojmë [emri dhe adresa e ofertuesit të shpallur fitues] se oferta e paraqitur, me një vlerë të përgjithshme prej [shuma përkatëse e shprehur në fjalë dhe shifra]/pikët totale të marra [\_\_\_\_\_]është identifikuar si oferta e suksesshme.

Rrjedhimisht, jeni i lutur të paraqisni pranë [emri dhe adresa e autoritetit kontraktor dhe referenca e kontaktit] sigurimin e kontratës, siç parashikohet në dokumentat e tenderit, brenda \_\_\_\_\_ ditëve nga dita e marrjes/publikimit të këtij njoftimi.

Në rast se nuk pajtoheni me këtë kërkesë, ose tërhiqeni nga nënshkrimi i kontratës, kontrata do t’i akordohet ofertuesit vijues në klasifikimin përfundimtar, oferta e të cilit është dorëzuar me një vlerë të përgjithshme prej [vlera përkatëse e shprehur në fjalë dhe shifra], siç parashikohet në nenin 58 të Ligjit nr.9643 datë 20.11.2006 “Për prokurimin publik”, i ndryshuar.

Njoftimi i Klasifikimit është bërë në datë \_\_\_\_\_

Ankesa: ka ose jo \_\_\_\_\_

(nëse ka) ka marrë përgjigje në datë \_\_\_\_\_

[Titullari i autoritetit kontraktor]

## Shtojca 14

[ Shtojcë për t’u plotësuar nga Autoriteti Kontraktor në rastin e marrëveshjes kuadër]

### FORMULARI I NJOFTIMIT TË OPERATORËVE EKONOMIKË TË SUKSESSHËM NË MARRËVESHJEN KUADËR

[Data]

Për: [Emri dhe adresa e operatorëve ekonomikë të shpallur fitues]

1. \_\_\_\_\_
2. \_\_\_\_\_
3. \_\_\_\_\_

\* \* \*

Procedura e prokurimit: \_\_\_\_\_

Numri i referencës së procedurës/lotit:

Përshkrim i shkurtër i kontratës: *[Sasia, objekti , kohëzgjatja e kontratës etj]*

Publikime të mëparshme (nëse zbatohet): Buletini i Njoftimeve Publike [Data] [Numri]

Kriteret e përzgjedhjes së fituesit:  oferta ekonomikisht më e favorshme  çmimi më i ulët

Njoftojmë se, kanë qenë pjesëmarrës në procedurë këta operatorë ekonomikë, me shumatoren e çmimeve për njësi të ofruar/ me vlerat përkatëse të ofruara:

1. \_\_\_\_\_  
*Emri i plotë i shoqërisë* *numri i NIPT-it*

Shumatorja e çmimeve për njësi të ofruar/vlera \_\_\_\_\_  
*(me numra dhe fjalë)*

2. \_\_\_\_\_  
*Emri i plotë i shoqërisë* *numri i NIPT-it*

Shumatorja e çmimeve për njësi të ofruar/vlera \_\_\_\_\_  
*(me numra dhe fjalë)*

Etj. \_\_\_\_\_

Janë skualifikuar operatorët ekonomikë të mëposhëm:

1. \_\_\_\_\_  
*Emri i plotë i shoqërisë* \_\_\_\_\_ *numri i NIPT-it*

2. \_\_\_\_\_  
*Emri i plotë i shoqërisë* \_\_\_\_\_ *numri i NIPT-it*

Perkatësisht për arsyt e mëposhtme:

\_\_\_\_\_  
\_\_\_\_\_  
\_\_\_\_\_

\* \* \*

Duke iu referuar procedurës së lartpërmendur, informojmë se janë identifikuar si operatorë ekonomikë të suksesshëm:

1. \_\_\_\_\_  
*Emri i plotë i shoqërisë* \_\_\_\_\_ *numri i NIPT-it*

Shumatorja e çmimeve për njësi të ofruar/Vlera \_\_\_\_\_/Pikët totale të marra \_\_\_\_\_  
(me numra dhe fjalë)

2. \_\_\_\_\_  
*Emri i plotë i shoqërisë* \_\_\_\_\_ *numri i NIPT-it*

Shumatorja e çmimeve për njësi të ofruar/Vlera \_\_\_\_\_/Pikët totale të marra \_\_\_\_\_  
(me numra dhe fjalë)

Etj.\_\_\_\_

Rrjedhimisht, jeni i lutur të paraqiteni pranë [emri dhe adresa e autoritetit kontraktor dhe referenca e kontaktit], brenda \_\_\_\_\_ ditëve nga dita e marrjes/publikimit të këtij njoftimi për të lidhur draft marrëveshjen.

Njoftimi i Klasifikimit është bërë në datë \_\_\_\_\_

Ankesa: ka ose jo \_\_\_\_\_  
(nëse ka) ka marrë përgjigje në datë \_\_\_\_\_

[Titullari i autoritetit kontraktor]

## **Shtojca 15**

### **KUSHTET E PËRGJITHSHME Shërbimet –Kërkesë për propozim**

#### **Neni 1: Qëllimi**

- 1.1 Këto kushte të përgjithshme të kontratës (KPK) do të zbatohen për kryerjen e shërbimeve të prokuruar me anë të procedurës kërkesë për propozim.
- 1.2 Ligji për Prokurimin Publik në Republikën e Shqipërisë parashikon se dispozitat e Kodit Civil Shqiptar do të zbatohen për kontratat e prokurimit publik. Disa dispozita të Kodit Civil janë rishprehur në KPK me qëllim që të rrisin transparencën e kushteve të kontratës. Megjithatë, citimi i disa dispozitave këtu nuk mohon në asnjë mënyrë zbatimin e dispozitave të tjera të Kodit Civil të kësaj kontrate.
- 1.3 Në mënyrë të ngjashme, disa dispozita të Ligjit mbi Prokurimin Publik janë rishprehur në KPK me qëllim që të rrisin transparencën e ligjit që rregullon prokurimin publik. Megjithatë, citimi i disa dispozitave këtu nuk mohon në asnjë mënyrë zbatimin e dispozitave të tjera të Ligjit mbi Prokurimin Publik mbi të drejtat, detyrat dhe detyrimet e palëve.
- 1.4 KPK do të zbatohen deri në atë masë që të mos lënë mënjanë kushtet ose dispozitat e paraqitura në pjesë të tjera të kontratës.
- 1.5 Kushtet e kontratës përfshijnë, gjithashtu, Kushtet e Veçanta të Kontratës (KVK). Në rast se ka një konflikt midis KPK dhe KVK, KVK do të mbizotërojnë mbi KPK.

#### **Neni 2: Përkufizime**

- 2.1 “Kontratë” do të thotë marrëveshja e shkruar e lidhur midis Autoritetit Kontraktor dhe Kontraktuesit që përbëhet nga dokumentat e tenderit duke përfshirë KPK dhe KVK, të gjitha bashkangjitet dhe formularët e plotësuar dhe të gjitha dokumentat e tjera që përfshihen në referimin e çdo dokumenti.
- 2.2 “Cmim kontrate” do të thotë çmimi që i paguhet Kontraktuesit sipas kontratës për zbatimin e plotë dhe të përpiktë të detyrimeve të tij kontaktore.
- 2.3 “Objekt i kontratës” do të thotë të gjitha Shërbimet që Kontraktuesi do të sigurojë sipas kushteve të kontratës.
- 2.4 “Palë (t)” do të thotë nënshkruesit e kontratës.
- 2.5 “Autoriteti Kontraktor” do të thotë Autoriteti Kontraktor që është pjesë e kësaj kontrate dhe sipas dispozitave të kësaj kontrate blen shërbimin. Ky term kudo që përdoret ka kuptim të njëjtë me atë të perkufizuar në ligj.

- 2.6 “Kontraktues” do të thotë personi fizik ose juridik që është palë e kësaj kontrate dhe sipas dispozitave të kësaj kontrate shet Shërbimet.
- 2.7 “Shërbime” do të thotë të gjitha detyrat që do të kryhen nga Kontraktuesi sipas kontratës.
- 2.8 “Termat e References” shprehin objektin dhe qëllimin e kontratës, përcaktojnë detyrat, kërkesat, objektivat, shpërndarjen, vendin dhe dorëzimin e Shërbimeve që do të sigurohen.

### **Neni 3: Hartimi i Kontratës**

- 3.1 Njoftimi i ofertes fituese do të shërbejë për hartimin e kontratës midis palëve, e cila duhet të firmoset brenda afatit të shprehur në Dokumentat e Tenderit.
- 3.2 Egzistenca e kontratës do të konfirmohet me nënshkrimin e dokumentit të kontratës duke trupëzuar të gjitha marrveshjet midis palëve.

### **Neni 4 Praktikë Korruptive, Konflikti i Interesit dhe Kontrolli i Procesverbaleve**

- 4.1 Autortiteti Kontraktues mund t’i kërkojë Gjykatës të deklarojë të paligjshme kontratën në se zbulon se Kontraktuesi ka kryer veprime korruptive. Veprimet korruptive përfshijnë veprimet e përshkruara në Nenin 26 të Ligjit mbi Prokurimin Publik.
- 4.2 Kontraktuesi nuk duhet të ketë lidhje (të tashme ose të shkuara) me asnjë konsulent ose njësi që ka marrë pjesë në përgatitjen e dokumentave të tenderit për këtë prokurim.
- 4.3 Kontraktuesi duhet të lejojë Autoritetin Kontraktues të inspektojë llogaritë dhe procesverbalet që kanë lidhje me zbatimin e kontratës ose t’i kontrollojë ato me anë të kontrollorëve të emëruar nga Autoriteti Kontraktues.

### **Neni 5 Informacioni Konfidencial**

- 5.1 Kontraktuesi dhe Autoriteti Kontraktor duhet të mbajnë në konfidencë të gjitha dokumentat, të dhënat dhe informacionet e tjera të dhëna nga pala tjetër në lidhje me kontratën.
- 5.2 Kontraktuesi mund t’i japë nenkontraktuesit dokumenta të tilla, të dhëna ose informacione të tjera që merr nga Autoriteti Kontraktues deri në masën e kërkuar për nënkontraktuesin në mënyrë që ai të kryejë punën e tij sipas kontratës. Në rast të tillë, Kontraktuesi duhet të përfshijë në kontratën e tij me nënkontraktuesin një dispozitë që premtion ruajtjen e konfidencës siç thuhet në Paragrafin 5.1 më sipër.

### **Neni 6 Prona Intelektuale**

- 6.1 Me përjashtim të rasteve kur parashikohet ndryshe në kontratë, të gjitha të drejtat e pronës intelektuale të siguruara nga Kontraktuesi gjatë Kontrates do t’i përkasin Autoritetit Kontraktues i cili mund t’i përdorë ato sipas gjykimit të tij.

- 6.2 Me përjashtim të rasteve kur parashikohet ndryshe në kontratë, Furnizuesi, pas përfundimit të kontratës, duhet t’i dorëzojë Autoriteti Kontraktues të gjitha raportet dhe të dhënat si hartat, diagramët, skicimet, specifikimet, planet, statistikat, llogaritjet dhe regjistrat mbështetës ose materialet e fituara, mbledhura ose përgatitura nga Kontraktuesi gjatë kontratës. Kontraktuesi mund të mbajë kopje të këtyre dokumentave dhe të dhënave, por nuk duhet t’i përdori për qëllime që s’kanë lidhje me kontratën pa leje paraprake me shkrim nga Autoriteti Kontraktues.
- 6.3 Kontraktuesi duhet të sigurojë Autoritetin Kontraktues nga mospërgjegjësia për shkelje të drejtave të pronës intelektuale që mund të dalin nga prodhimi ose kryerja e Shërbimeve sipas kontratës.
- 6.4 Në rast se ngrihet ndonjë pretendim ose padi kundër Autoriteti Kontraktues në lidhje me ndonjë shkelje të pronës intelektuale të shkaktuar nga zbatimi i kontratës ose nga përdorimi i gjërave të furnizuara sipas kontratës, Kontraktuesi duhet t’i japë Autoriteti Kontraktues të gjitha provat dhe informacionin në posedim të Kontraktuesit që kanë të bëjnë me këtë padi apo pretendim.

#### **Neni 7 Detyrimet e Përgjithshme të Kontraktuesit**

- 7.1 Kontraktuesi duhet t’i kryejë Shërbimet dhe përmbushi detyrimet e tij me të gjitha përpjekjet, eficiente dhe ekonomike në pajtim me teknikat dhe praktikat profesionale të pranuar në përgjithësi.
- 7.2 Kontraktuesi duhet të ndjekë praktika të shëndosha të biznesit dhe të përdorë teknologji të avancuar dhe të përshtatshme si dhe metoda të sigurt.
- 7.3 Në se kontrata kërkon kryerjen e shërbimeve këshillimore profesionale, Kontraktuesi duhet të veprojë gjithmonë si një këshillues besnik i Autoriteti Kontraktues, në pajtim me rregullat dhe kodin e sjelljes të profesionit të tij dhe duhet që të mbështesi dhe ruajë gjithmonë interesin publik.
- 7.4 Në se kontrata kërkon kryerjen e shërbimeve këshillimore profesionale, Kontraktuesi duhet të ushtrojë kujdes të plotë në marrëdhëniet me palët e treta duke përfshirë median dhe nuk duhet të marrë pjesë në veprime që janë jashtë kompetencës së tij në përfaqsimin e Autoritetit Kontraktues.

#### **Neni 8 Detyrimet e Veçanta të Kontraktuesit**

- 8.1 Kontraktuesi duhet të kryejë të gjitha Shërbimet siç specifikohet tek Termat e References.
- 8.2 Kontraktuesi duhet t’i paraqesë Autoritetit Kontraktues të gjitha shërbimet, në sasi të përcaktuara, siç kërkohen nga kontrata duke përfshirë, por jo të kufizuara nga, të gjitha raportet, dokumentat, studimet, skicimet dhe planimetritë.
- 8.3 Kontraktuesi duhet të sigurojë raportet e lidhura me zbatimin e Shërbimeve siç kërkohet në kontratë.

## **Neni 9 Specifikime dhe Skicime**

- 9.1 Në se kontrata kërkon shërbime skicimi, Kontraktuesi duhet të pregatiti të gjitha specifikimet dhe skicimet duke përdorur sisteme të pranura dhe të njohura në përgjithsi të pranueshme për Autoritetet Kontraktues dhe të marri parasysh standartet më të fundit.
- 9.2 Nëse kontrata kërkon shërbime skicimi, Kontraktuesi duhet të sigurojë se të gjitha specifikimet, skicimet dhe kërkesat e tjera janë pregatitur në bazë asnjane përsa i përket nxitjes së konkurrencës në prokurimin e objekteve të skicimit.

## **Neni 10 Lejet dhe Liçensat**

- 10.1 Kontraktuesi do të jetë përgjegjës për sigurimin e lejeve ose liçensave sipas kërkesave të Ligjeve të Republikës së Shqipërisë për kryerjen e Shërbimeve në këtë kontratë vec rastit kur palet bien dakord ndryshe.

## **Neni 11 Heqja dhe Zëvendësimi i Personelit Kryesor**

- 11.1 Kontraktuesi duhet të sigurojë aprovim paraprak me shkrim nga Autoriteti Kontraktues përpara heqjes ose zëvendësimit të personelit kryesor siç përshkruhet në oferten e Kontraktuesit.
- 11.2 Kontraktuesi do të zëvendësojë çdo punonjës në se Autoriteti Kontraktues zbulon se personi ka kryer veprime të jashtëligjshme ose Autoriteti Kontraktues është mjaft i pakënaqur nga puna e personit.
- 11.3 Nëse bëhet e nevojshme të zëvendësohet ndonjë nga personeli kryesor, Kontraktuesi duhet të sigurojë si zëvendësues një person me kualifikime ekuivalente ose më te mira.
- 11.4 Kontraktuesi do të paguajë kosto shtesë për zëvendësimin e personelit kryesor me përjashtim kur shkak i zëvendësimit ka ardhur nga neglizhenca ose mungesa e kujdesit të Autoriteti Kontraktues.

## **Neni 12 Vendndodhja**

- 12.1 Shërbimet duhet të kryhen në vendin ose vendet e specifikuar në kontratë.
- 12.2 Në se nuk është specifikuar vendi, Autoriteti Kontraktues rezervon të drejtën të aprovojë vendin ose vendet e kryerjes së Shërbimeve, megjithatë, aprovimi nuk duhet të vonohet në mënyrë të paarsyeshme.

## **Neni 13 Siguracioni i Përgjegjësisë Profesionale**

- 13.1 Kontraktuesi duhet të mbajë siguracion për përgjegjësi profesionale sipas rregullave dhe praktikave të njohura në përgjithsi për profesionin për ta zhdëmtuar Autoriteti Kontraktues për dëme të rezultuara nga neglizhenca, gabimet ose mangësitë, në kryerjen e Shërbimeve.



13.2 Nëse nuk është përcaktuar në kontratë shuma minimale e siguracionit, Kontraktuesi duhet të sigurojë siguracion në shumën e njohur në përgjithsi si të mjaftueshme nën rrethanat e Shërbimeve që po sigurohen.

#### **Neni 14 Çmimi i Kontratës**

14.1 Çmimi i kontratës duhet të jetë çmimi i ofruar në ofertën e Kontraktuesit dhe i pranuar nga Autoriteti Kontraktues.

#### **Neni 15 Afatet e Pagesës**

15.1 Çmimi i kontratës, duke përfshirë çdo pagesë paraprake, duhet të paguhet në kohë siç specifikohet në kontratë.

15.2 Me përjashtim kur parashikohet nga një dispozitë tjetër në kontratë, pagesa duhet bërë në monedhë Shqiptare. Kursi i shkëmbimit i monedhave të ndryshme do të jetë kursi i Bankes së Shqiperise në ditën kur është dërguar njoftimi i kontratës për botim.

15.3 Me përjashtim kur parashikohet nga një dispozitë tjetër në kontratë, kërkesa e Kontraktuesit për pagesë duhet t'i bëhet Autoriteti Kontraktues me shkrim. Për çdo kërkesë, Kontraktuesi duhet të paraqesë origjinalin dhe kopjen së bashku me një listë të sendeve që përshkruan shërbimet e kryera për të cilat duhet paguar.

15.4 Me përjashtim kur parashikohet nga një dispozitë tjetër në kontratë, pagesa për shërbimet do të bëhet brenda 30 ditëve kalendarike nga dita që janë kryer Shërbimet, dorëzimi është paraqitur ose arritur, ose nga dita e marrjes së kërkesës për pagesë cilado të jetë më e vonë.

15.5 Data e pagesës do të jete dita që fondet debitoohen nga llogaria e Autoritetit Kontraktues.

#### **Neni 16 Vonesa në Bërjen e Pagesës**

Në rast të verifikimit të vonesave në kryerjen e pagesave nga ana e Autoritetit Kontraktor, megjithëse kontraktuesi ka përmbushur të gjitha detyrimet e tij në përputhje me kushtet e kontratës, detyrimet e prapambetura dhe kamatëvonesat përkatëse do të kryhen në përputhje me parashikimet e ligjit nr. 48/2014 “Për pagesat e vonuara në detyrimet kontraktore e tregtare

#### **Neni 17 Ndryshimi i Ligjeve dhe Rregulloreve**

17.1 Nëse pas datës së dorëzimit të ofertave ose datës së nënshkrimit të kontratës, ndonjë ligj ose akt nënligjor në Republikën e Shqipërisë hyn në fuqi ose ndryshon dhe ndikon kushtet, duke përfshirë datën e dorëzimit ose çmimin e kontratës, kushtet ose çmimi i kontratës do të rregullohen në atë masë sa kontraktuesi është ndikuar në përmbushjen e detyrimeve të tij sipas kontratës.

#### **Neni 18 Forca Madhore**

- 18.1 Kontraktuesi nuk duhet të mbajë përgjegjësi për humbjen e depozitës së kontrates, dëmet e likuiduara ose ndërprerjen për mosplotësim nëse dhe deri në masën që vonesa në zbatim ose ndonjë dështim tjetër në zbatimin e detyrimeve të tij sipas kontratës vijnë si rezultat i ndodhjes së Forcës Madhore.
- 18.2 Për qëllimet e këtij neni “Forcë Madhore” do të thotë një ngjarje e paparashikueshme jashtë kontrollit të Kontraktuesit mbi fajin ose neglizhimin. Ngjarje të tilla mund të përfshijnë, por nuk janë të limituara nga, veprimet e Autoritetit Kontraktues qoftë në kapacitetin e tij sovran ose kontraktual, lufta ose revolucionet, zjarri, përmbytja, tërmeti, epidemitë, shtrëngime të karantinës dhe embargo tranziti.
- 18.3 Në se ndodh ndonjë situatë e Forcës Madhore, Kontraktuesi duhet të njoftojë menjehere Autoriteti Kontraktues. Me përjashtim kur Autoriteti Kontraktues jep direktiva të ndryshme, Kontraktuesi duhet të vazhdojë të zbatojë detyrimet e tij sipas kontratës në masën praktikisht të arsyeshme dhe duhet të kërkojë të gjitha mjetet e arsyeshme për zbatimin që nuk pengohet nga Forca Madhore.

#### **Neni 19 Vonesa në Zbatim dhe Zgjatja e Afatit**

- 19.1 Me përjashtim kur parashikohet ndryshe, Kontraktuesi duhet të fillojë zbatimin e kontratës menjëherë pas nënshkrimit të saj.
- 19.2 Me përjashtim të rastit kur Autoriteti Kontraktues është dakord për zgjatje të afatit të kontratës, Autoriteti Kontraktues ka të drejtë të likuideojë dëmet për vonesën në zbatim nëse Kontraktuesi dështon në kryerjen e Shërbimeve brenda periudhës së Kontrates.
- 19.3 Autoriteti Kontraktues mund të zbrisë shumën e dëmeve të likuiduara që duhet paguar nga shuma e pagesës ndaj Kontraktuesit. Në rast të tillë Autoriteti Kontraktues duhet t’i japi kontraktuesit njoftim me shkrim për shumën dhe arsyen e zbritjes.
- 19.4 Autoriteti Kontraktues do të jetë dakort për një zgjatje të afatit në rastin e Forcës Madhore.
- 19.5 Autoriteti Kontraktues mund të jetë dakort për zgjatje të afatit edhe në rrethana të tjera nëse është në interesin publik për ta bërë këtë. Në rast se Kontraktuesi ndeshet me kushte që pengojnë zbatimin në kohë, Kontraktuesi duhet të njoftojë menjehere Autoritetin Kontraktor me shkrim për vonesën, shkaku dhe datën e propozuar të përfundimit të Shërbimeve. Autoriteti Kontraktor duhet të vlerësojë kërkesën. Nëse Autoriteti Kontraktor është dakort me vonesën, zgjatja do të hyjë në fuqi me një amendament me shkrim të kontratës të nënshkruar nga Autoriteti Kontraktor dhe Kontraktuesi.

#### **Neni 20 Likuidimi i Dëmeve për Dorëzimin e Vonuar**

- 20.1 Dëmet e likuidueshme për kryerjen e vonuar të Shërbimeve do të llogariten me tarifën e mëposhtme ditore:
- a) Për kontratat me periudhë zbatimi jo më shumë se 6 muaj, tarifa ditore do të jetë 4/1000 të vlerës koresponduese të mbetur pa u zbatuar nga cmimi total i kontratës por kjo vlerë do të llogaritet minimalisht mbi 25% të vlerës së kontratës.

- b) Për kontratat me periudhë zbatimi jo më shumë se 12 muaj, tarifa ditore do të jetë 2/1000 të vlerës koresponduese të mbetur pa u zbatuar nga cmimi total i kontratës por kjo vlerë do të llogaritet minimalisht mbi 25% të vlerës së kontratës.
- c) Për kontratat me periudhë zbatimi më shumë se 12 muaj, tarifa ditore do të jetë 1/1000 të vlerës koresponduese të mbetur pa u zbatuar nga cmimi total i kontratës por kjo vlerë do të llogaritet minimalisht mbi 25% të vlerës së kontratës.

## **Neni 21 Negociatat dhe Amendamentet**

- 21.1 Palët nuk do të negociojnë ndryshime ose amendamente të asnjë elementi të kontratës që do të ndryshonte mjaftueshëm kushtet që përbëjnë bazën e përzgjedhjes së Kontraktuesit.
- 21.2 Asnjë amendament ose variacion tjetër i kontratës nuk do të jetë i vlefshëm pa qënë me shkrim, me datë, t’i referohet shprehimisht kontratës dhe nënshkruhet nga një përfaqësues i autorizuar i Kontraktuesit dhe Autoritetit Kontraktor.
- 21.3 Çdo heqje dore nga të drejtat, pushtetet ose ndreqjet që mund të bëhen nga palët sipas kontratës duhet të bëhet me shkrim, të ketë datë dhe të firmoset nga një përfaqësues i autorizuar i palës që bën këtë dorëheqje dhe duhet të specifikojë të drejtën dhe masën në të cilën ajo lëshohet.

## **Neni 22 Ndryshimi i Porosisë**

- 22.1 Autoriteti Kontraktor rezervon të drejtën të porosisë Shërbime shtesë deri në një **masë** që nuk i kalon 20% të çmimit total të kontratës. Çdo porosi shtesë duhet të bëhet në mënyrë konsistente me rregullat dhe procedurat e parashikuara në Ligjin mbi Prokurimin Publik.

## **Neni 23 Ndërprerja për Mosplotësim**

- 23.1 Autoriteti Kontraktor mund të ndërpresë kontratën në tërësi ose pjesërisht nëse:
  - a) Kontraktuesi dështon të kryejë Shërbimet brenda periudhës së specifikuar në kontratë ose brenda zgjatjes së dhënë; ose,
  - b) Kontraktuesi dështon të zbatojë ndonjë detyrim tjetër të kontratës.
- 23.2 Autoriteti Kontraktor duhet t’i japi Kontraktuesit njoftim me shkrim për ndërprerjen për mosplotësim dhe t’i japi Kontraktuesit 15 ditë të ndreqë mosplotësimin me përjashtim kur ndërprerja është bërë për veprime korruptive ose të paligjshme, rast në të cilin ndërprerja do të jetë e menjëhershme.

## **Neni 24 Ndërprerja për Shkak të Falimentimit**

- 24.1 Autoriteti Kontraktor mund të ndërpresë kontratën në çdo kohë nëse Kontraktuesi falimenton ose bëhet i paafte të paguajë.
- 24.2 Autoriteti Kontraktor duhet t’i japi Kontraktuesit njoftim me shkrim për ndërprerjen.

## **Neni 25 Ndërprerja për Shkak të Interesit Publik**

- 25.1 Autoriteti Kontraktor mund të ndërpresë kontratën në çdo kohë nëse gjykon se ky veprim duhet ndërmarrë për t’i shërbyer sa më mirë interesit publik.
- 25.2 Autoriteti Kontraktor duhet t’i japi Kontraktuesit lajmërim me shkrim për ndërprerjen.
- 25.3 Autoriteti Kontraktor duhet të paguajë Kontraktuesin për të gjitha Shërbimet e kryera përpara ndërprerjes dhe duhet t’i paguajë Kontraktuesit dëmet e shkaktuara për kryerjen e pjesshme të Shërbimeve. Në llogaritjen e shumës së dëmeve, Kontraktuesi do të kërkohet të ndërmarrë të gjitha veprimet e nevojshme për të minimizuar dëmet.

## **Neni 26 Nënkontrata**

- 26.1 Një nënkontratë do të jetë e vlefshme vetëm nëse është në formën e një marrveshjeje të shkruar me anë të së cilës kontraktori i beson kryerjen e një pjese të detyrimeve të kontratës së tij një pale të tretë
- 26.2 Kontraktori nuk duhet të nënkontrakttojë pa aprovimin paraprak me shkrim të Autoritetit Kontraktor dhe jo më shumë se 40% të vlerës së kontratës. Kontraktori duhet të njoftojë Autoritetin Kontraktor për elementet e kontratës që nënkontraktohet dhe dokumentacionin që provon aftësinë e nënkontraktorit. Autoriteti Kontraktor duhet të lajmërojë kontraktorin për vendimin e tij, brenda 5 ditëve nga marrja e njoftimit, duke shprehur arsyet nëse e aprovon apo jo atë.
- 26.3 Cdo nënkontraktor duhet të ketë të drejtë të marrë pjesë në prokurimin publik sipas Ligjit mbi Prokurimin Publik. Autoriteti mund të parashikojë pagesa direkte tek nënkontraktori për shërbimet që do të furnizojë.
- 26.4 Kur Kontraktuesi ka ndër mend të realizojë një pjesë të punimeve me nën-kontraktues, duhet të paraqesë në ofertë, sipas dokumentave të tenderit, gjithë dokumentacionin e kërkuar për nënkontraktuesin si dhe punimet konkrete që do të japë me nënsipermarrje.
- 26.5 Kontraktori mbetet plotësisht përgjegjës për zbatimin e kontratës pamvarësisht nga sjellja e nënkontraktorit.

## **Neni 27 Transferimi i të Drejtave**

Kontraktuesi nuk duhet të transferojë, tërësisht ose pjesërisht, detyrimet e tij sipas kontratës me përjashtim kur jepet miratimi paraprak i Autoritetit Kontraktor.

## **Neni 28 Sigurimi i Kontrates**

- 28.1 Përpara nënshkrimit të kontratës, kontraktuesi duhet t’i dorëzojë Autoritetit Kontraktor sigurimin e kontrates në shumën dhe formën e kërkuar.
- 28.2 Shuma e sigurimit të kontrates duhet t’i paguhet Autoritetit Kontraktor si kompensim për çdo humbje të rezultuar nga dështimi i Kontraktuesit në plotësimin e detyrimeve të tij sipas kontratës.

28.3 Sigurimi i kontrates do t’i kthehet Kontraktuesit jo më vonë se 30 ditë pas datës së kryerjes së Shërbimeve.

### **Neni 29 Baza Ligjore**

29.1 Kontrata do të rregullohet nga dispozitat e legjislacionit shqiptar në fuqi.

### **Neni 30 Zgjidhja e Mosmarrëveshjeve**

30.1 Autoriteti Kontraktor dhe Kontraktuesi duhet të bëjnë çdo përpjekje të zgjidhin mosmarrëveshjet ose konfliktet e ndodhura midis tyre ose në lidhje me këtë marrëveshje me negociata direkte.

30.2 Nëse palët dështojnë në zgjidhjen e mosmarrëveshjes ose konfliktit, problemet do të konsiderohen me anë të zgjidhjes së marrëveshjeve sipas kontratës dhe procedurave juridike në fuqi sipas legjislacionit të Republikës së Shqipërisë.

### **Neni 31 Përfaqësimi i Palëve**

31.1 Çdo palë duhet të emërojë me shkrim një person ose post organizativ, që do të jetë përgjegjës, në emër të palës, për marrjen e komunikatave dhe për përfaqësimin e palës në çështjet e lidhura me egzekutimin e kontratës.

31.2 Secila palë duhet të lajmërojë palën tjetër menjëherë për ndonjë ndryshim në emërimin e përfaqësuesit të palës. Nëse njëra palë dështon të lajmërojë, duhet të marri përsipër çdo humbje të shkaktuar nga dështimi për të dhënë njoftim të mjaftueshëm.

31.3 Palët mund të emërojnë persona ose njësi organizative shtesë për të përfaqësuar palën në veprime ose veprimtari të veçanta njoftimi me shkrim në të cilin rast duhet dhënë dhe duhet të përcaktoje shtrirjen e autoritetit të përfaqësuesit.

### **Neni 32 Lajmërimet**

32.1 Çdo lajmërim i dhënë nga njëra palë tjetrës sipas kontratës duhet të bëhet me shkrim në adresën e specifikuar në kontratë.

32.2 Njoftimi do të ketë efekt sapo të dorëzohet.

### **Neni 33 Llogaritja e Afateve**

33.1 Të gjitha referencat e ditëve do të jenë ditë kalendarike me përjashtim të rasteve kur parashikohet ndryshe.

## **Shtojca 16**

[ Shtojcë për t’u plotësuar nga Autoriteti Kontraktor ]

### **KUSHTET E VEÇANTA Shërbimet – Kërkesë për propozim**

Kushtet e veçanta të Kontratës hartohen në përputhje me objektin konkret të kontratës. Në rast se ka mospërputhje midis KPK dhe KVK do të mbizotërojnë Kushtet e veçanta të kontratës.

#### **Neni 1 Përkufizime**

1.1 Autoriteti Kontraktor është OST sh.a.

1.2 Kontraktuesi është \_\_\_\_\_

#### **Neni 2 Sigurimi i kontratës**

2.1 Sigurimi i kontratës në shumën prej (10% të vlerës së ofertës) \_\_\_\_\_ duhet të ofrohet nga Kontraktuesi për të siguruar ekzekutimin e detyrimeve të tij sipas kontratës.

2.2 Sigurimi i Kontratës do t’i lëshohet ose kthehet, menjëherë Kontraktuesit sipas formularit të mëposhtëm: \_\_\_\_\_

\_\_\_\_\_

\_\_\_\_\_

#### **Neni 3 Fillimi i Kontratës**

3.1 Zbatimi i kontratës duhet të fillojë më \_\_\_\_\_. Nëse nuk është specifikuar, zbatimi do të fillojë në datën që Kontraktuesi nënshkruan formularin e kontratës.

#### **Neni 4 Vendndodhja e Shërbimeve**

4.1 Shërbimet do të kryhen në: \_\_\_\_\_

\_\_\_\_\_

\_\_\_\_\_

#### **Neni 5 Informacion që duhet dhënë nga Autoriteti Kontraktor**

- 5.1 Brenda 15 ditësh nga marrja e sigurimit të kontratës, Autoriteti Kontraktor duhet t’i japi Kontraktuesit informacionin dhe dokumentat e mëposhtme: \_\_\_\_\_
- \_\_\_\_\_
- \_\_\_\_\_

#### **Neni 6 Kërkesat e Raportimit**

- 6.1 Gjatë zgjatjes së kontratës, Kontraktuesi duhet të sigurojë raporte për Autoritetin Kontraktor sipas formularit të mëposhtëm: \_\_\_\_\_

#### **Neni 7 Siguracioni i Përgjegjësisë Profesionale**

- 7.1 Përpara fillimit të zbatimit të kontratës, Kontraktuesi duhet të sigurojë Autoritetin Kontraktor me prova për siguracionin e përgjegjësisë profesionale me shumë minimale si vijon: \_\_\_\_\_

#### **Neni 8 Kushtet e Pagesës**

- 8.1 Pagesa për Shërbimet duhet bërë sipas skedarit të mëposhtëm: \_\_\_\_\_
- \_\_\_\_\_

- 8.2 Çdo pagesë e skeduar duhet bërë brenda \_\_\_\_\_ ditëve nga data e arritjes së marrveshjes për pagesën ose nga data e marrjes së kërkesës me shkrim për pagesë cilado që të jetë më vonë. Nëse është lënë e paplotësuar, periudha kohore do të jetë 30 ditë.

- 8.3 Monedha e pagesës do të jetë \_\_\_\_\_. Nëse është lënë e paplotësuar, pagesa do bëhet me monedhën Shqiptare.

#### **Neni 9 Pagesa Paraprake**

- 9.1 Përqindja e pagesës paraprake do të jetë \_\_\_\_\_. Nëse është lënë e paplotësuar, Kontraktuesi nuk do të marrë pagesë paraprake.

- 9.2 Nëse është premtuar një pagesë paraprake, avanca do të paguhet brenda \_\_\_\_\_ ditëve nga marrja e sigurimit të kontratës.

- 9.3 Nëse jepet pagesa paraprake, shuma do të hiqet nga pagesa që duhet t’i jepet Kontraktuesit sipas formulës së mëposhtme: \_\_\_\_\_

#### **Neni 10 Zbritja e garancisë së kontratës**

- 10.1 Nëse parashikohet zbritje periodike të garancisë së kontratës ajo kryhet si më poshtë
- \_\_\_\_\_

Nëse nuk plotësohet, garancia mbetet e pandryshuar.

**Shtojca 17**

[ Shtojcë për t’u plotësuar nga Autoriteti Kontraktor]

**FORMULARI I PUBLIKIMIT TË NJOFTIMIT TË KONTRATËS SË NËNSHKRUAR**

**Seksioni I Autoriteti Kontraktor**

**I.1 Emri dhe adresa e autoritetit kontraktor**

Emri \_\_\_\_\_  
Adresa \_\_\_\_\_  
Tel/Fax \_\_\_\_\_  
E-mail \_\_\_\_\_  
Adresa në Internet \_\_\_\_\_

**I.2 Lloji i autoritetit kontraktor:**

|                              |                          |
|------------------------------|--------------------------|
| Institucion Qëndror          | Institucion i Pavarur    |
| <input type="checkbox"/>     | <input type="checkbox"/> |
| Njesite e Qeverisjes Vendore | Tjetër                   |
| <input type="checkbox"/>     | <input type="checkbox"/> |

**Seksioni 2 Objekti i Kontratës**

**2.1 Numri i referencës së procedurës/lotit \_\_\_\_\_**

**2.2 Lloji i “Kontratave Publike për Shërbime”**

|                          |                          |                          |
|--------------------------|--------------------------|--------------------------|
| Konkurs Projektimi       | Shërbime Konsulence      | Shërbime të tjera        |
| <input type="checkbox"/> | <input type="checkbox"/> | <input type="checkbox"/> |

**2.2.1 Kontratë në bazë të Marrëveshjes Kuader**

Po  Jo

**Nëse Po, lloji i Marreveshjes Kuadër**



Me 1 Operator Ekonomik

Me disa operatorë ekonomikë

**Të gjitha kushtet janë të përcaktuara**

Po  Jo

### **2.3 Përshkrim i shkurtër i kontratës**

1 Fondi limit \_\_\_\_\_

2. Burimi i Financimit \_\_\_\_\_

3. Objekti i kontratës/marrëveshjes kuadër \_\_\_\_\_

### **2.4 Kohëzgjatja e kontratës ose afati kohor për ekzekutimin:**

Kohëzgjatja në muaj  ose ditë

ose

duke filluar nga // me përfundim në //

### **2.5 Ndarja në LOTE:**

Po  Jo

Nëse Po, numri i LOTEVE:

### **2.6 Opsionet:**

Numri i rinovimeve të mundshme(nëse ka):

ose: nga  në

### **2.7 Kontrate me nenkontraktim:**

Po  Jo

## **Seksioni 3 Procedura**

**3.1 Lloji i procedurës:**

E hapur

**3.2 Kriteret e përzgjedhjes së fituesit:**

A) çmimi më i ulët

ose

B) oferta ekonomikisht më e favorshme

lidhur me rëndësinë: Çmimi  pikë

etj.  pikë

**3.3 Numri i ofertave të dorëzuara:**

Numri i ofertave të rregullta:

**3.4. Gjatë procesit të prokurimit në fushën e Teknologjisë të Informacionit dhe Komunikimit (TIK) janë përdorur standartet e përgatitura nga Agjencia Kombetare e Shoqërisë së Informacionit:**

Po  Jo

**3.5. Gjatë procesit të prokurimit në fushën e Teknologjisë të Informacionit dhe Komunikimit (TIK), në rastin kur standartet janë të paaplikueshme, është marrë miratimi paraprak nga Agjencia Kombetare e Shoqërisë së Informacionit**

Po  Jo

**Seksioni 4 Informacion mbi kontratën**

**4.1 Numri i Kontratës:** \_\_\_\_\_ **Data e Kontratës** //

**4.2 Emri dhe adresa e kontraktorit**

Emri \_\_\_\_\_

Adresa \_\_\_\_\_

Tel/Fax \_\_\_\_\_

E-mail \_\_\_\_\_  
Adresa e Internetit \_\_\_\_\_

**4.2.1 Emri dhe adresa e nenkontraktorit/eve**

Emri \_\_\_\_\_  
Adresa \_\_\_\_\_  
Tel/Fax \_\_\_\_\_  
E-mail \_\_\_\_\_  
Faqja e Internetit \_\_\_\_\_

**4.3 Vlera totale përfundimtare e kontratës (duke përfshirë lotet opsionet dhe nenkontraktimin):**

Vlera \_\_\_\_\_ (pa TVSH) Monedha \_\_\_\_\_  
Vlera \_\_\_\_\_ (me TVSH) Monedha \_\_\_\_\_

**4.3.1 Vlera totale e nenkontraktimit : \_\_\_\_\_**

Vlera \_\_\_\_\_ (pa TVSH) Monedha \_\_\_\_\_  
Vlera \_\_\_\_\_ (me TVSH) Monedha \_\_\_\_\_

**4.4 Informacione shtesë**

\_\_\_\_\_  
\_\_\_\_\_

Data e shpërndarjes së këtij njoftimi □ □ / □ □ / □ □ □ □

**Shtojca 18**

[ Shtojcë për t’u plotësuar nga Autoriteti Kontraktor për publikim në Buletinin e Njoftimeve Publike]

**1. Emri dhe adresa e autoritetit kontraktor**

Emri \_\_\_\_\_  
Adresa \_\_\_\_\_  
Tel/Fax \_\_\_\_\_  
E-mail \_\_\_\_\_  
Faqja në Internet \_\_\_\_\_

**2. Lloji i procedurës:** \_\_\_\_\_

**3. Objekti i kontratës/marrëveshjes kuadër** \_\_\_\_\_

**4. Numri i referencës së procedurës/lotit** \_\_\_\_\_

**5. Fondi limit** \_\_\_\_\_

**6. Vlera totale përfundimtare e kontratës (duke përfshirë lotet opsionet dhe nenkontraktimin):**

Vlera \_\_\_\_\_ (me TVSH) Monedha \_\_\_\_\_

Vlera e nenkontraktimit \_\_\_\_\_ me Tvsh Monedha \_\_\_\_\_

**7. Data e lidhjes së kontratës** \_\_\_\_\_

**8. Emri dhe adresa e kontraktorit /nenkontraktorit**

Emri \_\_\_\_\_  
Adresa \_\_\_\_\_  
Nr. NIPT \_\_\_\_\_

**Shtojca 19**

[*Letër me kokë e Bankës / Kompanisë së Sigurimeve*]

[*Shtojcë për t’u paraqitur nga Operatori Ekonomik*]

**FORMULARI I SIGURIMIT TË KONTRATËS**

[Data \_\_\_\_\_]

Për: [*Emri dhe adresa e autoritetit kontraktor*]

Ne Emer te: [*Emri dhe adresa e ofertuesit të siguruar*]

Procedura e prokurimit: [*lloji i procedurës* ]

Përshkrim i shkurtër i kontratës: [*objekti*]

Publikimi (*nëse zbatohet*): Buletini i Njoftimeve Publike [*Data*] [*Numri*]

Duke iu referuar procedurës së lartpërmendur, dhe me kusht që [*emri i ofertuesit të përcaktuar fitues*] t’i jetë akorduar kontrata,

Ne vërtetojmë se [*emri i ofertuesit të përcaktuar fitues*] ka derdhur një depozitë pranë [*emri dhe adresa e bankës / kompanisë së sigurimeve*] në një shumë prej [*monedha dhe vlera, e shprehur në fjalë dhe shifra*] si kusht për sigurimin e ekzekutimit të kontratës, që do të nënshkruhet me [*emri i autoritetit kontraktor*]

Marrim përsipër të transferojmë në llogarinë e [*emri i autoritetit kontraktor*] vlerën e siguruar, brenda 15 (pesëmbëdhjetë) ditëve nga kërkesa juaj e thjeshtë dhe e parë me shkrim, pa kërkuar shpjegime, me kusht që kjo kërkesë të përmendë mos përmbushjen e kushteve të kontratës.

Ky Sigurim është i vlefshëm deri në zbatimin e plotë të kontratës.

[Përfaqësuesi i bankës / kompanisë së sigurimeve]

**Shtojca 20**

[ Shtojcë për t’u plotësuar nga Autoriteti Kontraktor]

**FORMULARI I NJOFTIMIT TE ANULIMIT**

**1.Emri dhe adresa e autoritetit kontraktor**

Emri \_\_\_\_\_

Adresa \_\_\_\_\_

Tel/Fax \_\_\_\_\_

E-mail \_\_\_\_\_

Faqja në Internet \_\_\_\_\_

**1. Lloji i procedurës:** \_\_\_\_\_

**2. Numri i Referencës:** \_\_\_\_\_

**3. Objekti i kontratës** \_\_\_\_\_

**4. Fondi limit** \_\_\_\_\_

**5. Arsyet e Anulimit:**

Bazuar në Ligjin Nr. 9643, datë 20.11.2006 “Për Prokurimin Publik” i ndryshuar, neni 24, pika 1:

a) ;

b) ;

c) ;

ç) ;

d) ;

dh) ;

Etj. \_\_\_\_\_

**6. Informacione shtesë**

---

Data e shpërndarjes së këtij njoftimi.

**Shtojca 21**

**FORMULARI I ANKESËS PRANE AUTORITETIT KONTRAKTOR**

Ankesë drejtuar: *Autoriteti Kontraktor*

**Seksioni I. Identifikimi i Ankimuesit**

*Ankimuesi mund të jetë një ofertues ose ofertues i mundshëm (psh, si individ, në partneritet, në bashkëpunim, në bashkim shoqëror).*

Emri i plotë i ankimuesit (ju lutem shtypeni)

Adresa

Qyteti

Shteti

Kodi Postar/Kodi Zip

Nr. Telefoni (duke përfshirë edhe prefiksin e zonës)

Nr. Faksi (duke përfshirë edhe prefiksin e zonës)

E-mail

Emri dhe pozicioni i zyrtarit të autorizuar që plotëson ankesën (ju lutem, shtypeni)

Firma e zyrtarit të autorizuar

Data (viti/muaji/dita)

Nr. Telefoni (duke përfshirë prefiksin e zonës)

Nr. Faksi (duke përfshirë prefiksin e zonës)

**Seksioni II. Informacion për Procedurën**

**1. Numër Identifikimi**

*Plotësoni numrin e kontratës në njoftimin e kontratës ose në dokumentat e tenderit, duke përfshirë Ilojin e procedurës së përdorur për prokurimin në fjalë (psh, Kërkesë për Propozime(KP), Procedurë e Hapur(PH), Procedurë e Kufizuar(PK), Procedurë me Negociim(PN), Shërbim Konsulence (SHK), Konkurs Projektimi (KP).*

---

**2. Autoriteti Kontraktor**

*Emri i autoritetit kontraktor që administron procesin e prokurimit.*

---

**3. Vlera e Përlogaritur e Prokurimit**

*Llogaritja e vlerës së kontratës (shuma e shprehur në shifra dhe fjalë)*

---

**4. Objekti i Kontratës**

*Përshkrim i shkurtër i punëve/mallrave/shërbimeve që blihen.*

---

**5. Afati Përfundimtar për Dorëzimin e Ofertës**

*Afati përfundimtar për dorëzimin e ofertave.*

---

**6. Data e Përcaktimit të Kontratës Fituese**

*Data (viti/muaji/dita)*

*Data (viti/muaji/dita) nëse zbatohet*

---

**Seksioni III. Përshkrimi i ankesës**

**1. Baza Ligjore e Ankesës**

*(shkruani shkeljen ligjore, bazuar në vendime, akte, dokumenta, etj)*



## **2. Deklaratë e Hollësishme e Fakteve dhe Argumenteve**

*Jepni një deklaratë të hollësishme të fakteve dhe argumenteve që mbështesin ankesën tuaj. Për çdo arsye të ankesës specifikoni datën në të cilën u vutë në dijeni për faktet e lidhura me arsyet e ankesës. Përmendni edhe seksionet perkatëse të dokumentave të tenderit, nëse zbatohen. Përdorni faqe shtesë, nëse është e nevojshme.*

## **3. Lista e Shtojcave**

*Që një ankesë të konsiderohet e dorëzuar, ajo duhet të jetë e plotë. Bashkangjisni një kopje të lexueshme të të gjithë dokumentave që kanë lidhje me ankesën tuaj dhe një listë të të gjithë këtyre dokumentave. Dokumentat duhet të përfshijnë normalisht **çdo njoftim të publikuar, të gjitha dokumentat e tenderit, me të gjitha ndryshimet dhe shtojcat, propozimin tuaj**. Përcaktoni se cili prej informacioneve është konfidencial, nëse ka të tillë. Shpjegoni se përse informacioni është i tillë, ose dorëzoni një version të dokumentave perkatëse me pjesët konfidenciale të hequra dhe një përmbledhje të përmbajtjes.*

---

Dërgojeni formularin e plotësuar të ankesës për prokurimin, të gjitha shtojcat e nevojshme dhe disa kopje shtesë, pranë **autoritetit kontraktor**

Shënim: Për ankesat pranë Komisionit të Prokurimit Publik duhet t’i referoheni Formularit të Ankesës se nxjerrë nga ky institucion.

**Nr. Faks:**

**E-mail:**

**Nenshkrimi dhe Vula e ankuesit**

## **Shtojca 22**

**DRAFTI I MARRËVESHJES KUADËR**  
( KU TE GJITHA KUSHTET JANË TË PËRCAKTUARA )  
**PER PUNË / MALLRA / SHËRBIME**

[Përdorimi i këtij draft marrëveshje është detyruese për të gjitha Autoritetet Kontraktore që do të përdorin marrëveshjen kuadër)

Nr \_\_

### **DATA:**

Kjo kontratë lidhet më [data], midis [emri dhe adresa e Autoritetit Kontraktor] tani e tutje të referuar si “Autoriteti Kontraktor” dhe [emri dhe adresa e Kontraktuesit] të përfaqësuar nga [përfaqësuesi], tani e tutje i quajtur si “Kontraktuesi”.

Kontraktori, me anë të ofertës së tij, me datë [data] bie dakord të furnizojë mallrat, ashtu siç janë të specifikuar në kushtet e përcaktuara në:

- Këtë kontratë
- Formulari i Deklarimit të Ofertës, të paraqitur nga Ofertuesi
- Specifikimet Teknike
- Formulari i çmimit të ofertës

Të gjitha këto dokumenta të bashkangjitur përbëjnë pjesë integrale të kësaj kontrate.

### **Neni 1 Objekti**

1.1 Objekti i marrëveshjes kuadër është të përcaktojë kushtet, përfshirë çmimet për njësi dhe rregullat për dorëzimin e mallrave/shërbimeve/punëve në vijim.

[përshkrimi i përgjithshëm]

1.2 Marrëveshja kuadër do të zbatohet me dërgimin e ftesave për ofertë tek operatorët ekonomikë, palë në marrëveshje. P.sh. kurdoherë që Autoriteti Kontraktor i përfshirë në këtë marrëveshje, do të blejë artikuj në bazë të kësaj kontrate, duhet që të dërgojë “ftesën për ofertë” tek kontraktuesi, duke specifikuar listën me artikuj për furnizim me sasi të tyre përkatëse.

- 1.3 Sasitë e parashikuara, janë vetëm sasi orientuese dhe NUK e kushtëzojnë Autoritetin Kontraktor për t’i blerë ato. Autoriteti Kontraktor ka të drejtë të blejë më pak apo më shumë sasi se sa ato të parashikuara.
- 1.4 Kontraktuesi nuk do të ketë të drejtë kompensimi dhe NUK do t’i lejohet të bëjë ndryshime të çmimeve të njësisë, për shembull në rast se autoriteti kontraktor vendosë të blejë më pak apo më shumë sasi se sa ato të specifikuara dhe/ose në rast se autoriteti kontraktor vendos të mos blejë asnjë nga këto sasi për disa artikuj.
- 1.5 **Kohëzgjatja e marrëveshjes kuadër**

**Neni 2 Çmimi**

- 2.1 Çmimet për njësi për punë/mallra /shërbime janë treguar në Formularin e Cmimit të Ofertës.
- 2.2 Çmimet e njërive duhet të jenë fikse dhe nuk duhet t’i nënshtrohen ndryshimeve për porosinë e vendosura në këtë marrëveshje kuadër.

**Nënshkrimet dhe Datat**

| <b>Për Kontraktuesin</b> |  | <b>Për Autoritetin Kontraktues</b> |  |
|--------------------------|--|------------------------------------|--|
| <b>Emri:</b>             |  | <b>Emri:</b>                       |  |
| Pozita:                  |  | Pozita:                            |  |
| Nënshkrimi:              |  | Nënshkrimi:                        |  |
| Data:                    |  | Data:                              |  |
| <b>Vula:</b>             |  | <b>Vula:</b>                       |  |

## **Shtojca 23**

### **DRAFTI I MARRËVESHJES KUADËR**

#### **( KU JO TË GJITHA KUSHTET JANË TË PËRCAKTUARA ) PËR PUNË / MALLRA / SHËRBIME**

**Emri i Autoritetit Kontraktor,**

Dhe

**Emri i Kontraktuesit**

Bien dakord si vijon:

**Të nënshkruajnë këtë marrëveshje kuadër për Kryerjen e:** < vendosni titullin > me numrin identifikues : <vendosni Numrin e Prokurimit>

#### **Neni 1 Objekti**

1.1 Objekti i kësaj marreveshje kuadër është të vendosë rregullat për kontratat të cilat do të lidhen përmes procesit të mini-konkursit vetëm ndërmjet operatorëve ekonomike që janë palë e kësaj marrëveshje kuadër.

1.2 Kjo marrëveshje kuadër nuk është një kontratë në vete por përcakton kushtet për kontratat që do të lidhen në bazë të saj.

1.3 Kontraktuesi është vetëm një nga palët e marrëveshjes kuadër.

#### **Neni 2 Detyrimet e Palëve**

2.1 Autoriteti Kontraktues, palë në këtë marrëveshje, do t'i dërgojë kontraktuesit “Ftesën për Oferte” kurdo që paraqitet nevoja për punë/mallra/shërbime.

2.2 Kontraktuesi, detyrohet të dorëzojë një ofertë kurdo që kërkohet nga Autoriteti Kontraktor.

#### **Neni 3 Kontratat në zbatim të marrëveshjes kuadër**

3.1 Kontratat do të nënshkruhen vetëm pas procesit të mini-konkursit.

#### **Neni 4 Procesi i mini-konkurrencës**

## “Implementimi dhe monitorimi i bllokut AK, nëpërmjet sistemit Emergjent të Kontrollit”

4.1 Procesi i mini-konkursit do të kryhet me të gjithë operatorët ekonomikë, palë në marrëveshjen kuadër, kurdoherë që paraqitet nevoja për punë /mallra/shërbime për Autoritetet Kontraktore.

4.2 Autoriteti Kontraktor do të rihapë konkursin në bazë të kushteve të njëjta ose të kushteve të tjera të vendosura në ftesën për ofertë, sipas përcaktimeve në dokumentat e tenderit.

4.3 Kurdoherë që paraqitet nevoja për punë/mall /shërbim Autoriteti Kontraktor duhet të përgatisë Ftesat për Oferte dhe t’ua dërgojë të gjithë operatorëve ekonomike, palë në marrëveshjen kuadër. Vlerësimi i ofertave do të bëhet sipas kritereve të përcaktuara në Ftesën për Ofertë

### Neni 5 Kohëzgjatja e marrëveshjes kuadër

#### Nënshkrimet dhe datat

| <b>Për Kontraktuesin</b> |  | <b>Për Autoritetin Kontraktues</b> |  |
|--------------------------|--|------------------------------------|--|
| <b>Emri :</b>            |  | <b>Emri:</b>                       |  |
| <b>Pozita:</b>           |  | <b>Pozita:</b>                     |  |
| <b>Nënshkrimi:</b>       |  | <b>Nënshkrimi:</b>                 |  |
| <b>Data:</b>             |  | <b>Data:</b>                       |  |
| <b>Vula:</b>             |  | <b>Vula:</b>                       |  |